

G331 フリーピッチ隠し棚受

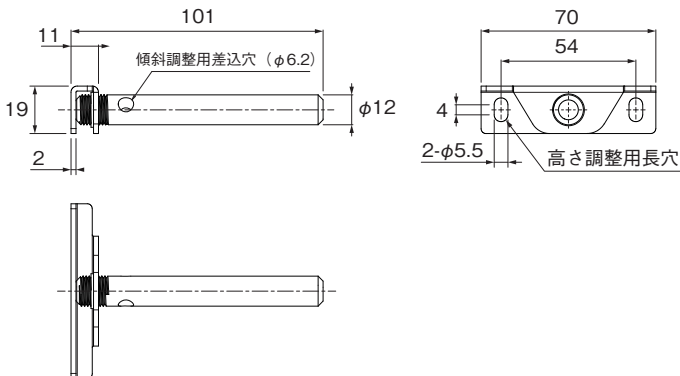


- 棚受が見えない隠し棚受です。
- 棚の荷重は個々の棚受サポートにかかるのではなく、サポートレール全体に分散されます。
- 取り扱いが簡単です。サポートレールを壁にビスで取り付けます。次に棚受サポートをサポートレールに取り付けて、横方向に移動します。
- サポートレールを水平に取り付ける事で、複数の棚受サポートを水平に取付られます。一つ一つ水平出しする手間が省けます。
- サポートレールはアルミ製なので、棚の幅に合わせてカットすることが容易にできます。また取付位置に合わせてビス穴の追加加工も容易にできます。
- 耐荷重 / G331-HB 2本使用時 : 12kgf
(ピッチ 700mm 以下、棚奥行 200mm 先端荷重)
G331-SR800 + G331-HB 2本使用時 : 10kgf
(ピッチ 700mm 以下、棚奥行 200mm 棚受サポート間)
- 棚板厚 / 24mm 以上

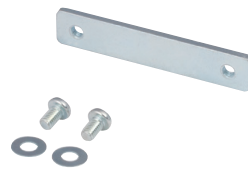
G331-HB 棚受サポート



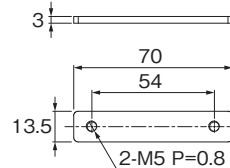
- 棚受が見えない隠し棚受です。
- 傾斜調整用差込穴を締めることで傾きが調整できます。
- 材質 / 鋼
- 仕上 / 三価クロメート
- 入数 / 100ヶ



オプション品 G331-SP セットプレート

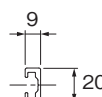
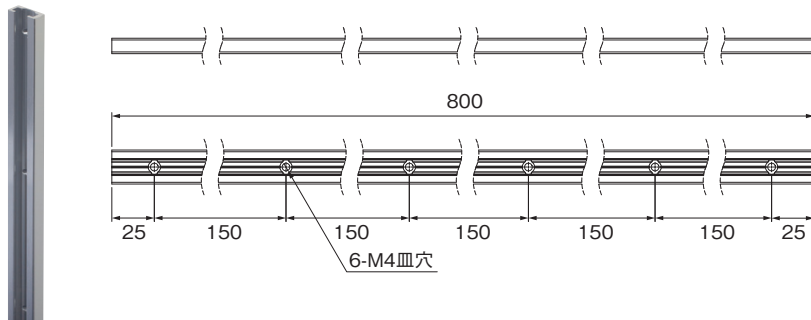


- サポートレールに棚受サポートを取付ける際に必要です。
- 棚受サポート1ヶにつき、セットプレートは1ヶ必要です。
- 材質 / 鋼
- 仕上 / 三価クロメート
- 付属品 / M5 × 8 なべ小ネジ2本、平ワッシャー2ヶ
- 入数 / 100ヶ



G331-SR サポートレール

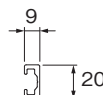
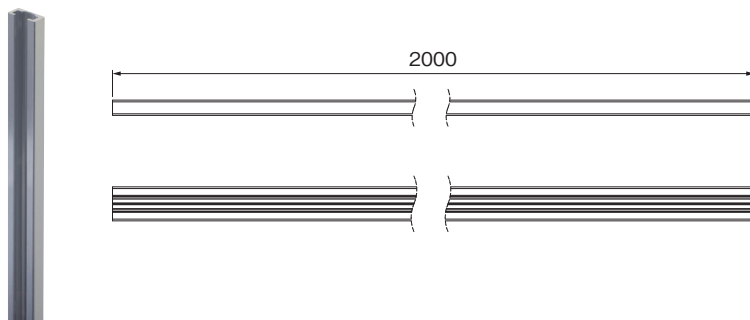
G331-SR800 サポートレール L800 (穴有り)



- 材質 / アルミ
- 仕上 / アルマイト
- 入数 / 100本

※ G331-SR2000 には取付穴は加工されていません。
M4 皿ねじ使用の場合は皿穴加工をしてください。
M4D6 皿ねじ使用の場合は穴加工のみで構いません。
レール内を摺動する部品がねじ頭と干渉しないことをご確認ください。

G331-SR2000 サポートレール L2000 (穴無し)



オプション品

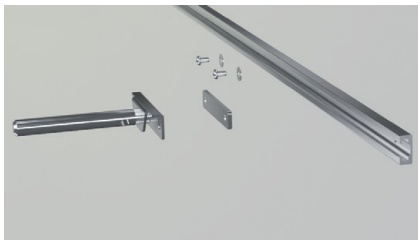
G331-TAP6420UC サポートレール取付用ビス



- 小頭タッピング皿 D=6 4x20
- 材質 / 鋼
- 仕上 / ユニクロ
- 入数 / 1パック 50本入
1パック単位品です。
(バラ売り不可)

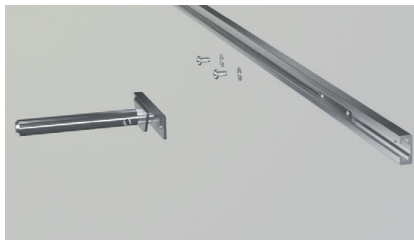
取付手順

①



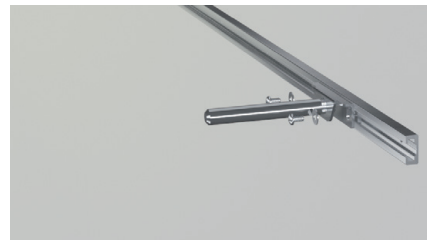
必要なアイテムを準備する。

②



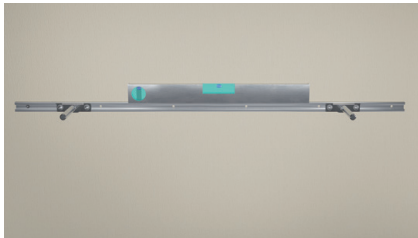
G331-SPセットプレートをG331-SRサポートレールに入れる。

③



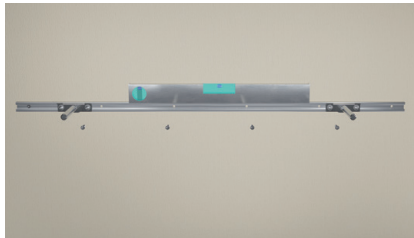
G331-HB棚受サポートをG331-SPセットプレート付属のビスで取付ける。

④



G331-SRサポートレールを1ヶ所ビス止めしてレベルで水平出しをする。

⑤

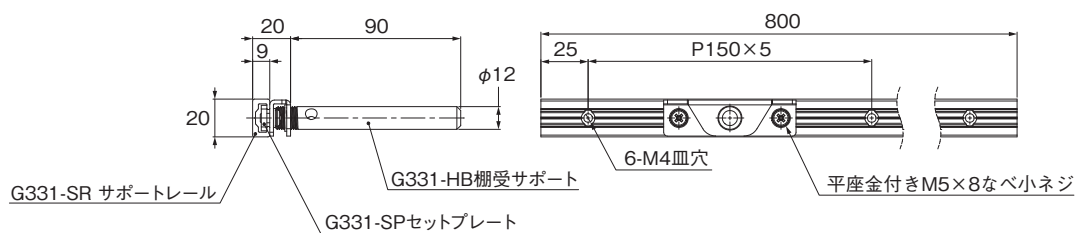
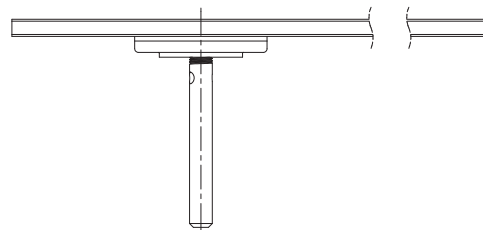


水平位置が決まったら全てのビス穴をビス止める。

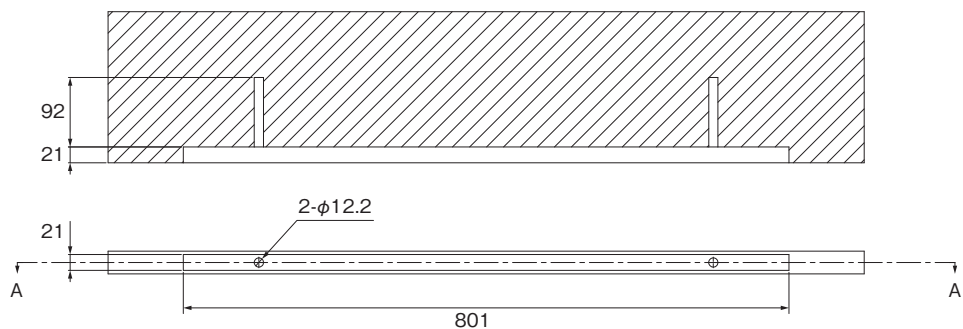
⑥



棚板を取付けて定成。



棚掘込寸法参考図



新しいものは、いつもここから

株式会社 **コジマ**

KOJIMA METAL FITTING CORPORATION

<http://www.kojima-mf.co.jp> ✉ kanamono@kojima-mf.co.jp

本 社

〒111-0041 東京都台東区元浅草3-4-1
Tel.03-3843-3141(代表) Fax.03-3843-3144

春日部営業所

〒344-0062 埼玉県春日部市粕壁東1-26-20
Tel.048-760-3881(代表) Fax.048-760-3883

