

E412 アンクル天板止め

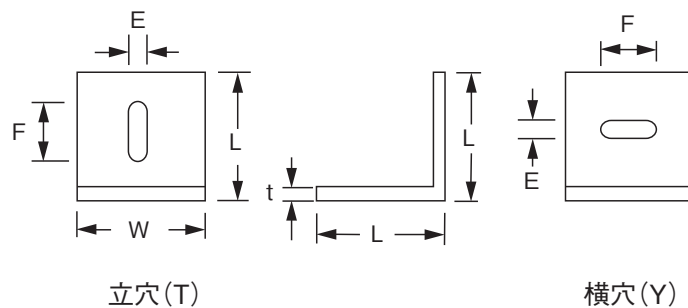
- 立穴(T)、横穴(Y)タイプがあります。
- 材質/鋼
- 仕上/ユニクロ、ブラック・ホワイト(焼付塗装)



仕様寸法

単位: mm

品番	仕上	L	W	t	E	F	皿穴径	入数
E412-T1.5-20-UC	ユニクロ	20	25	1.5	4	9.5	3.5	250
E412-Y1.5-20-UC								
E412-T2.0-24-UC	ユニクロ	24	24	2	5	11	3.8	200
E412-T2.0-24-BL								
E412-T2.0-24-WT								
E412-Y2.0-24-UC								
E412-Y2.0-24-BL	ブラック							
E412-Y2.0-24-WT	ホワイト							



新しいものは、いつもここから

株式会社 **コジマ**

KOJIMA METAL FITTING CORPORATION

<http://www.kojima-mf.co.jp> ✉ kanamono@kojima-mf.co.jp

本 社

〒111-0041 東京都台東区元浅草3-4-1
Tel.03-3843-3141(代表) Fax.03-3843-3144

春日部営業所

〒344-0062 埼玉県春日部市粕壁東1-26-20
Tel.048-760-3881(代表) Fax.048-760-3883

