

S422 サウナドアハンドル

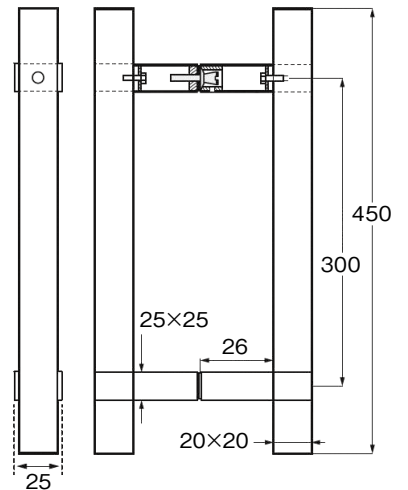
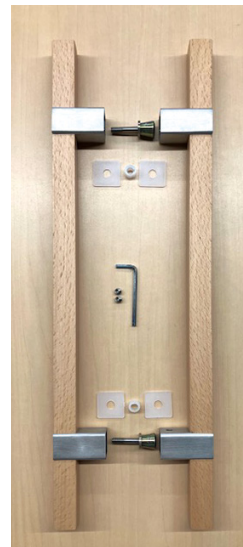
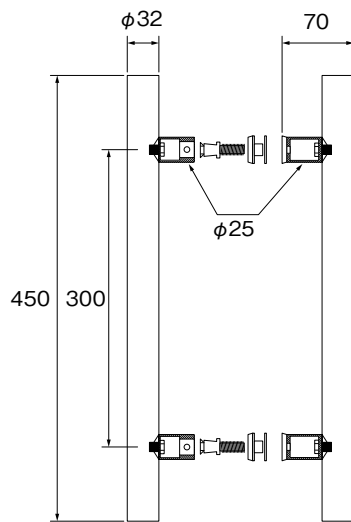
- 8～12mmのガラス扉用です。
- 材質 /SS304+ プナ材
- 仕上 /ヘアライン (SS304)
- ※六角レンチ呼び3 1本付属



S422-R-L450

S422-S-L450

仕様寸法			単位: mm
品番	長さ	ガラス穴開け加工	入数
S422-R-L450	450	φ12	10set
S422-S-L450		φ10	



※この製品は輸入品のため、予告なく仕様変更を行う場合があります。

新しいものは、いつもここから
株式会社 **コジマ**

KOJIMA METAL FITTING CORPORATION
http://www.kojima-mf.co.jp ✉ kanamono@kojima-mf.co.jp

本 社

〒111-0041 東京都台東区元浅草3-4-1
Tel.03-3843-3141(代表) Fax.03-3843-3144

春日部営業所

〒344-0062 埼玉県春日部市粕壁東1-26-20
Tel.048-760-3881(代表) Fax.048-760-3883

