

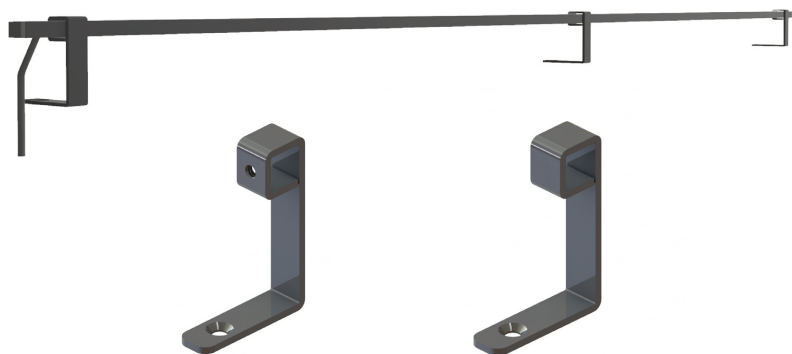
Q503 スクエア転び止め LED仕様



- 9mm角でシャープなデザインの転び止めです。
- LEDテープライトを取付ける事が可能です。
*LEDテープライトは付属品では有りません。
- エンドキャップのご用意もあります。
- 幅5mm以下のLEDテープライトを使用出来ます。
- 仕上/黒焼付塗装
- 推奨ネジ/3.5mm皿

※黒焼付塗装は傷が目立ちやすいため、取り扱いにご注意ください。

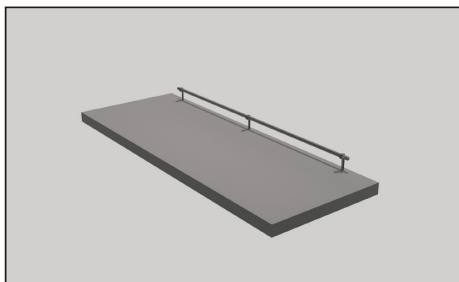
※Q503-Fは固定式です。D901-2六角レンチを使用して固定用止めネジを締め、角パイプを固定します。



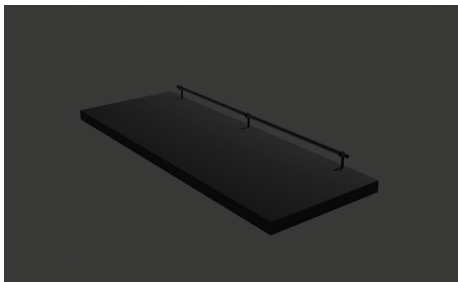
Q503 スクエア転び止め

仕様寸法			単位: mm
品番	材質/仕上	商品内容	入数
Q503-C	銅/黒焼付塗装	通し	200
Q503-F	銅/黒焼付塗装	固定	200
*Q503-K-1000	アルミ/黒焼付塗装	9mmこの字L1,000	100
*Q503-K-ROCK	アルミ/シルバー	この字固定金具	100
Q503-9-EC	PE/黒	エンドキャップ	200
D901-2	銅/生地(黒)	六角レンチ	500

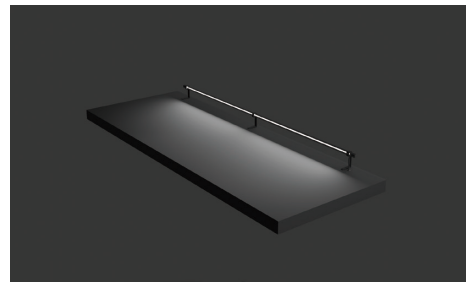
*受注生産品



日中 (明るい部屋)

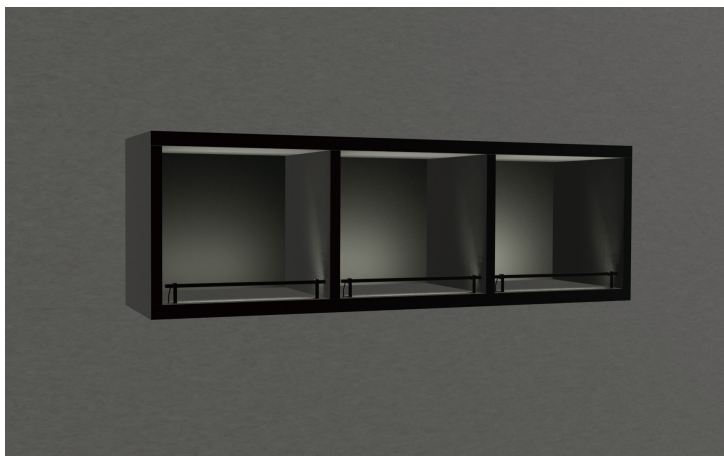


夜間 (暗い部屋)



夜間 (暗い部屋)

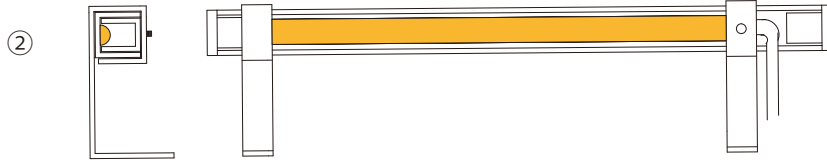
イメージ画像



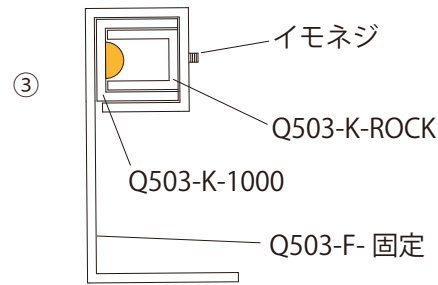
取付方法



Q503-K-1000 に LED テープを貼り付けます。
*Q503-K-1000 と LED はご希望のサイズに貼り付ける前にカットしてください。



Q503-C 通し / Q503-F 固定を上記の商品に通してください。
その際、Q503-F 固定の内側に Q503-K-ROCK を設置してください。



取付位置が決まったら、Q503-F 固定の内側に設置した Q503-K-ROCK をイモネジを閉めて固定してください。
その際に Q503-K-ROCK が LED 及び電源コードを傷つけない様注意してください。

*Q503-K-ROCK を使用する場所の LED 又は電源コードの幅は 5 mm 以下を使用してください。

<p>Q503-C 通し</p>	<p>Q503-F 固定</p> <p>角パイプ 固定用止めネジ</p>	<p>Q503-K-1000</p> <p>Q503-9-EC エンドキャップ</p> <p>Q503-K-ROCK</p>
-------------------------	---	---

*注意 弊社ではスクエア転び留め用 LED テープライトの販売は行っておりません。

推奨 LED テープライト



商品名 LED テープライト 線状の 3 mm 貼レルヤ USB



特徴

- ハサミで切って長さの調整が可能です。
- 明かりの色が選べます（電球色と昼光色）。
- オプションでスイッチ、調光器などがあります。

詳しくは下記取扱店にご確認ください。

取扱店

株式会社 日本トラストテクノロジー
TEL 03-3835-7887
ホームページ <http://jtt.ne.jp/shop>

新しいものは、いつもここから

株式会社 **コジマ**

KOJIMA METAL FITTING CORPORATION

<http://www.kojima-mf.co.jp> ✉ kanamono@kojima-mf.co.jp

本 社

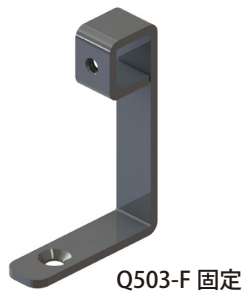
〒111-0041 東京都台東区元浅草3-4-1
Tel.03-3843-3141(代表) Fax.03-3843-3144

春日部営業所

〒344-0062 埼玉県春日部市粕壁東1-26-20
Tel.048-760-3881(代表) Fax.048-760-3883



Q503 K2 スクエア転び止め



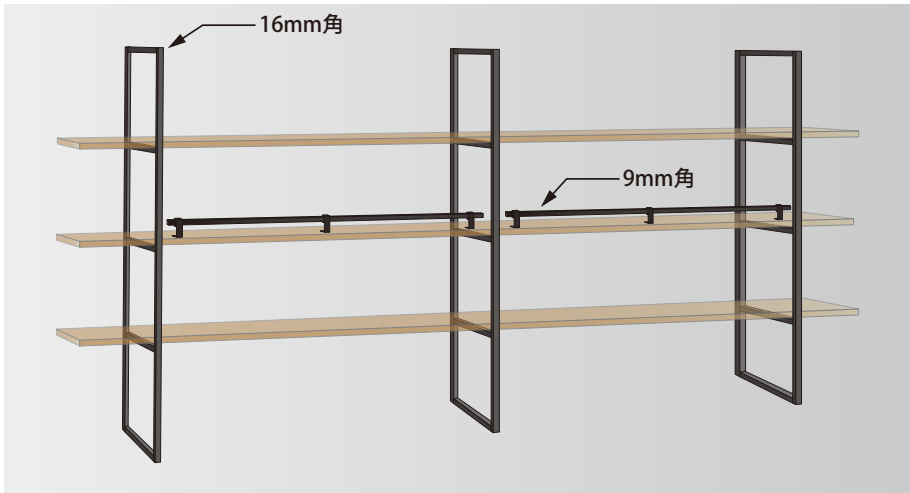
- 9mm角でシャープなデザインの転び止めです。
 - エンドキャップのご用意もあります。
 - 仕上/黒焼付塗装
 - 材質/鋼
 - 推奨ネジ/3.5mm皿
- ※黒焼付塗装は傷が目立ちやすいため、取り扱いにご注意ください。
 ※Q503-Fは固定式です。D901-2六角レンチを使用して固定用止めネジを締め、角パイプを固定します。

使用例

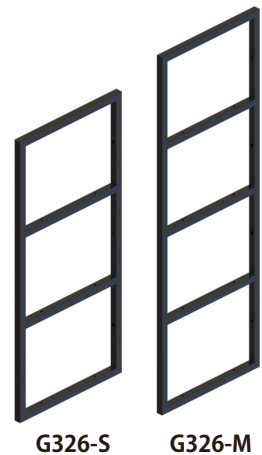


仕様寸法			単位: mm
品番	材質/仕上	商品内容	入数
Q503-C		通し	200
Q503-F		固定	200
Q503-9-800	鋼/黒焼付塗装	9mm角パイプ L800	100
Q503-9-1500		9mm角パイプ L1,500	100
Q503-9-EC	PE/黒	エンドキャップ	200
D901-2	鋼/生地(黒)	六角レンチ	500

取り付けイメージ



G326 K2 フレームシェルフ (別売り)



G326 K2フレームシェルフと合わせて使用もオススメです。

<p>Q503-C 通し</p>	<p>Q503-F 固定</p> <p>角パイプ 固定用止めネジ</p>	<p>Q503-9-800 Q503-9-1500</p>	
<p>■ 付属部品: スチール六角穴付止めネジM4×4黒生地×1本 ※六角レンチは別売りです。</p>		<p>Q503-9-EC エンドキャップ</p>	<p>D901-2 六角レンチ</p>

新しいものは、いつもここから

株式会社 **コジマ**

KOJIMA METAL FITTING CORPORATION

<http://www.kojima-mf.co.jp>

✉ kanamono@kojima-mf.co.jp

本 社

〒111-0041 東京都台東区元浅草3-4-1
 Tel.03-3843-3141(代表) Fax.03-3843-3144

春日部営業所

〒344-0062 埼玉県春日部市粕壁東1-26-20
 Tel.048-760-3881(代表) Fax.048-760-3883

