

B134 電動昇降テーブル脚 デスクリフトシリーズ

新しいものは、いつもここから
株式会社 **コジマ**
KOJIMA METAL FITTING CORPORATION

選べる3タイプ



オフィスで

ご家庭で



工場



介護

デスクワーク等、座りすぎによる健康への悪影響が様々な機関より報告されています。

産業分野において「上下昇降」から
得られる3つの効果

昨今、工場などの作業現場における労働者への負担軽減と作業効率
が求められています。産業分野においても、上下昇降装置が必要と
されています。



case 01 身長に合わせる

各作業者の身長に合わせて天板の高さを変更する。

長時間、同じ姿勢を維持して作業を行う間、作業者の足腰への
負担を軽減する。

case 02 作業内容に合わせる

各作業内容に合わせて天板の高さを変更する。

適正でない高さで作業するによる作業効率の悪さを改善する。

case 03 座りと立ち両方に合わせる

座りと立ち作業の両方に合わせて天板の高さを変更する。

長時間の座り作業、または立ち作業による身体への悪影響を
軽減する。

OKINのデスクリフトシリーズの特長

☑ 簡単操作でスムーズに無段階昇降

→ 細かな高さ調整が必要な場所でも役立ちます

☑ お好みの高さを3つまで記録できるメモリースイッチ

→ 作業内容や使う人が変わってもボタン1プッシュで合わせられます

☑ 衝撃センサー搭載により接触時には昇降動作を自動停止

→ 挟み込みの防止等に役立ちます（※完全に防止するものではありません）

☑ 天板のサイズに合わせてユニット幅を変更できる

→ 設置するスペースにデスク幅を合わせられます

OKINってどんなメーカー？



スマートファニチャーのパイオニア

OKINは世界中の2/3の電動ソファ、電動ベッド向けにアクチュエータとその制御システムを提供。スマートファニチャーシステムのパイオニアとして世界中で確固たる信頼を獲得しています。



Germany

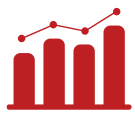
優れたドイツ品質

OKINはドイツのオリジナルデザインと先進的な技術を導入、使用する材料や品質基準はグローバルスタンダードを採用し、高度な生産ラインとドイツ製検査設備を導入。これらの先進的な設備で精度の高い、安定した品質の製品をお届けします。



日本国内アフターサービス

技術革新と迅速なサービスで、OKINは顧客の要望に対し、直ちにソリューションを提供します。国内に万全のアフターサービス拠点がございます。



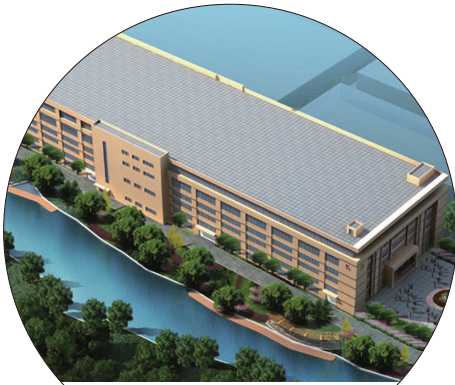
プロフェッショナル&効率化

アクチュエータは実際の出荷まで、不良を最小限にするため原材料、完成品、アプリケーションなど数多くの厳しい検査工程を通して生産されます。



研究開発センター

OKINは3つの研究開発センターを擁し、業界に精通したエキスパートやプロフェッショナルと共に製品の研究開発、電子ソフト開発、工学設計、分析試験に対応し、グローバルプロジェクトを管理。革新的なスマートファニチャーの制御システムの開発に力を注ぎます。



中国



ドイツ



ハンガリー



S85

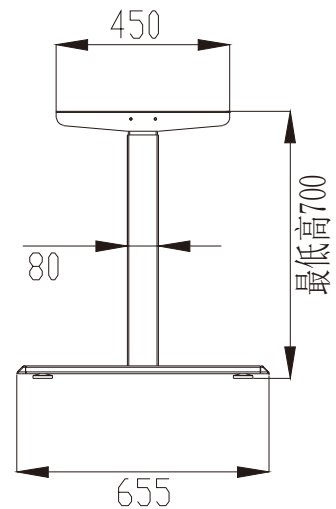
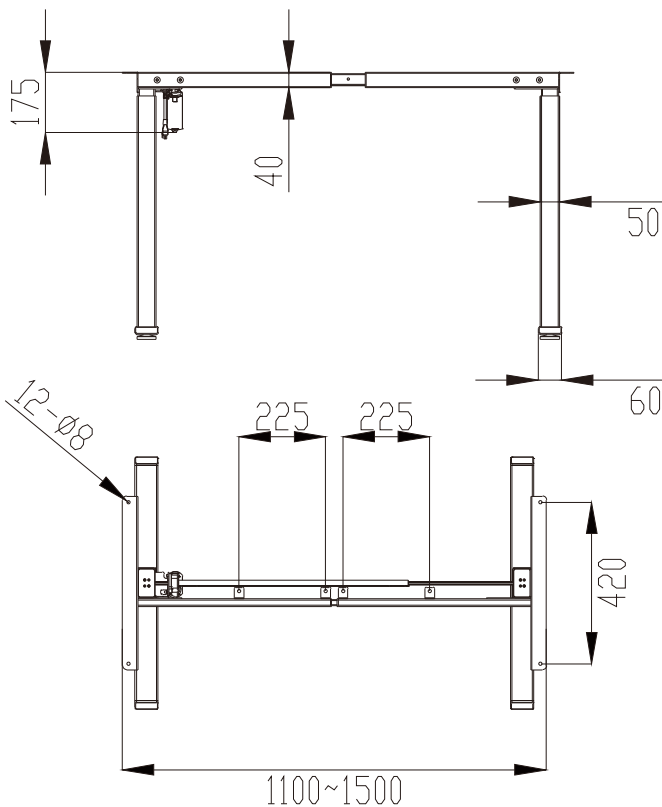
1モーター 軽量タイプ

耐荷重
80kg

軽量・1モーターなので
デスクワークや軽作業に
適しています！

ストローク：480mm
最低位高さ：700mm
最高位高さ：1180mm
最大負荷：800N
最大速度：25mm/s
ノイズ：<48dB
コラムサイズ：80×50mm
コラムタイプ：上側小パイプ
下側大パイプ(2段)

ブラックも
あります



D85

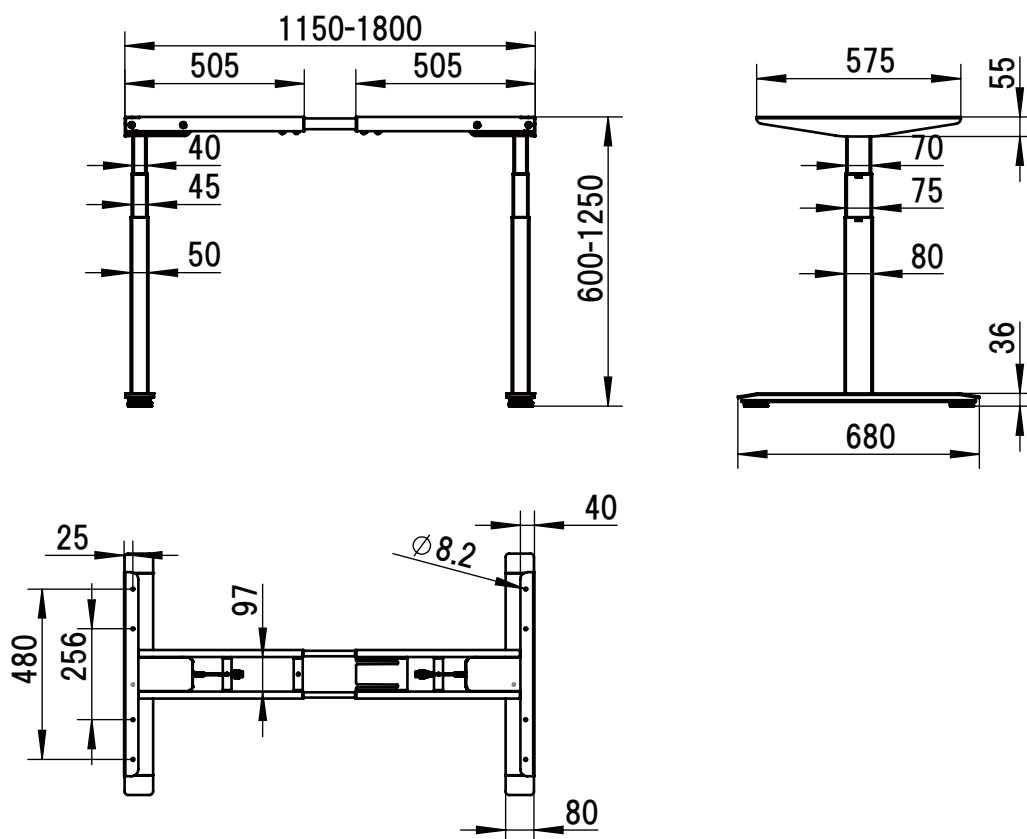
2モーター 標準タイプ

耐荷重
120kg

3段コラムなので
昇降幅が大きく、
様々な高さに対応！

ストローク：650mm
最低位高さ：600mm
最高位高さ：1250mm
最大負荷：1200N
最大速度：35mm/s
ノイズ：<48dB
コラムサイズ：80×50mm
コラムタイプ：上側小パイプ
下側大パイプ(3段)

ブラックも
あります



D77

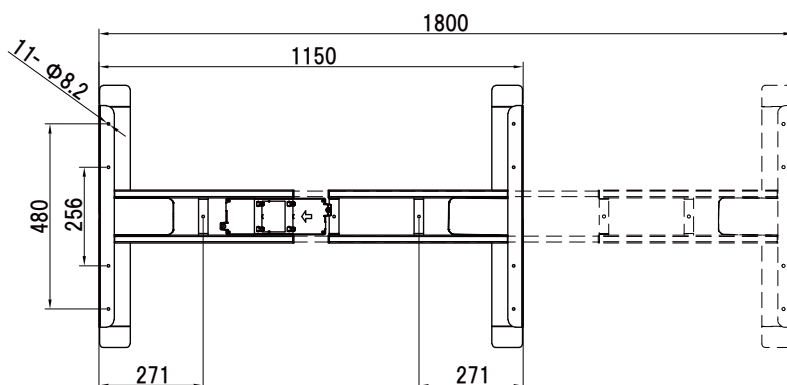
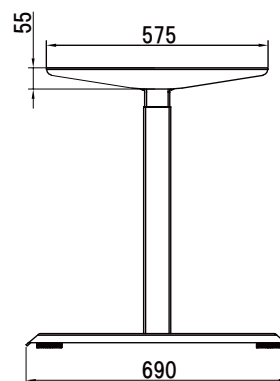
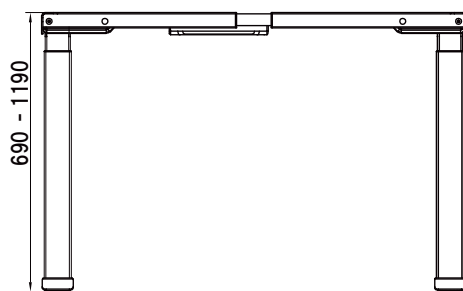
2モーター 安定タイプ

耐荷重
120kg

コラムサイズが 70×70
なので標準タイプよりも
安定感 UP↑

ストローク : 500mm
最低位高さ : 690mm
最高位高さ : 1190mm
最大負荷 : 1200N
最大速度 : 35mm/s
ノイズ : <48dB
コラムサイズ : 70×70mm
コラムタイプ : 上側小パイプ
下側大パイプ (2 段)

ブラックも
あります



電装品 (S85)

AB02.101 メモリースイッチ



ボタン数：6
メモリー数：3
任意の3ポジションをメモリー
ディスプレイ：LEDで高さを表示
カラー：黒

JLDP.10.022.000 パワーサプライ



出力電圧：29VDC
入力電圧：AC100V 50/60Hz
待機時消費電力：<0.1W
消費電力：52W
カラー：黒

R6.303.01.004 パワーサプライ固定金具



オプション品です。
ご希望の場合は
お申し付け下さい。

電装品 (D85/D77)

DB02.001 コントロールボックス



出力電圧：32VDC
入力電圧：AC100V 50/60Hz
待機時消費電力：<0.1W
消費電力：240W
カラー：黒

最大2台のアクチュエータを制御
衝撃センサー内蔵
メモリー機能

DH01.01 2ボタンスイッチ



ボタン数：2
カラー：黒

DH01.02 メモリースイッチ



ボタン数：6
メモリー数：3
任意の3ポジションをメモリー
ディスプレイ：LEDで高さを表示
カラー：黒

デスクリフトシリーズ ラインナップ

品番	タイプ	推力	最低高	ストローク	コラムサイズ	スイッチ	カラー	電圧	最大消費電力	速度	運転サイクル
S85-W	2段テレスコピック	800N	700mm	480mm	80×50	メモリー	ホワイト	DC24V	52W	25mm/s	10%
S85-B	2段テレスコピック	800N	700mm	480mm	80×50	メモリー	ブラック	DC24V	52W	25mm/s	10%
D85-MW	3段テレスコピック	1200N	600mm	650mm	80×50	メモリー	ホワイト	DC24V	240W	35mm/s	10%
D85-2W	3段テレスコピック	1200N	600mm	650mm	80×50	2ボタン	ホワイト	DC24V	240W	35mm/s	10%
D85-MB	3段テレスコピック	1200N	600mm	650mm	80×50	メモリー	ブラック	DC24V	240W	35mm/s	10%
D85-2B	3段テレスコピック	1200N	600mm	650mm	80×50	2ボタン	ブラック	DC24V	240W	35mm/s	10%
D77-MW	2段テレスコピック	1200N	690mm	500mm	70×70	メモリー	ホワイト	DC24V	240W	35mm/s	10%
D77-2W	2段テレスコピック	1200N	690mm	500mm	70×70	2ボタン	ホワイト	DC24V	240W	35mm/s	10%
D77-MB	2段テレスコピック	1200N	690mm	500mm	70×70	メモリー	ブラック	DC24V	240W	35mm/s	10%
D77-2B	2段テレスコピック	1200N	690mm	500mm	70×70	2ボタン	ブラック	DC24V	240W	35mm/s	10%

その他、様々なバリエーションがございます。価格・納期他、詳しくは営業担当までお問い合わせください。

オプションで補強金具追加可能です。その他カスタマイズ相談承ります。

新しいものは、いつもここから

株式会社 **コジマ**

KOJIMA METAL FITTING CORPORATION

<http://www.kojima-mf.co.jp> ✉ kanamono@kojima-mf.co.jp

本 社

〒111-0041 東京都台東区元浅草3-4-1
Tel.03-3843-3141(代表) Fax.03-3843-3144

春日部営業所

〒344-0062 埼玉県春日部市粕壁東1-26-20
Tel.048-760-3881(代表) Fax.048-760-3883

