

E521 テーブルファスナー



ブラック



ユニクロ



ブロンズ



クロメート



ステンレス/ミガキ

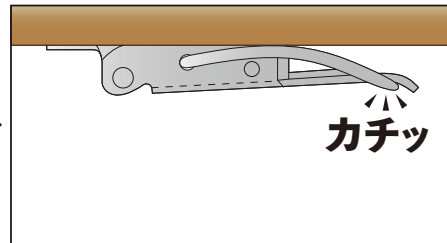
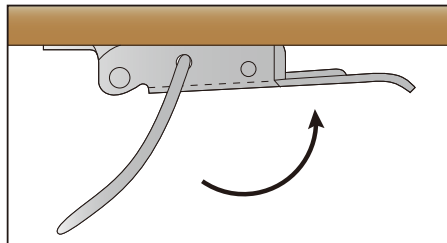
- ロックが解除されている場合でもアーム部がベースに対しフラットに出来ます。
- フラットに出来ることで人の脚や衣服・他の家具への損傷を防ぐことが出来ます。
- エクステンションテーブル、ブックケース、ソファ等連結時にオススメです。
- 材質/仕上
 - ステンレス/ミガキ
 - 鋼/ユニクロ、ブラック、ブロンズ、クロメート

仕様寸法

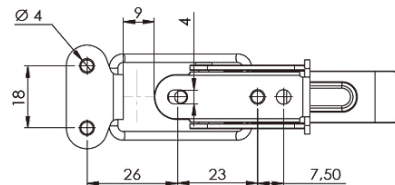
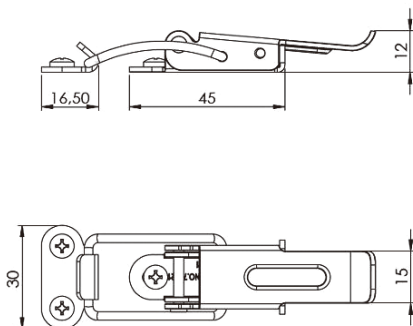
単位: mm

品番	材質	仕上	入数
E521-SUS	ステンレス	ミガキ	100
E521-UC		ユニクロ	
E521-BL	鋼	ブラック	
E521-YZP		クロメート	
E521-BR		ブロンズ	

使用例



ロックが解除されている場合でもアーム部がベースに対しフラットに出来ます。



※この製品は輸入品のため、予告なく仕様変更を行う場合があります。

新しいものは、いつもここから

株式会社 

KOJIMA METAL FITTING CORPORATION

<http://www.kojima-mf.co.jp> [✉ kanamono@kojima-mf.co.jp](mailto:kanamono@kojima-mf.co.jp)

本 社

〒111-0041 東京都台東区元浅草3-4-1
Tel.03-3843-3141(代表) Fax.03-3843-3144

春日部営業所

〒344-0062 埼玉県春日部市粕壁東1-26-20
Tel.048-760-3881(代表) Fax.048-760-3883

