

B713 家具移動キズ防止パッド



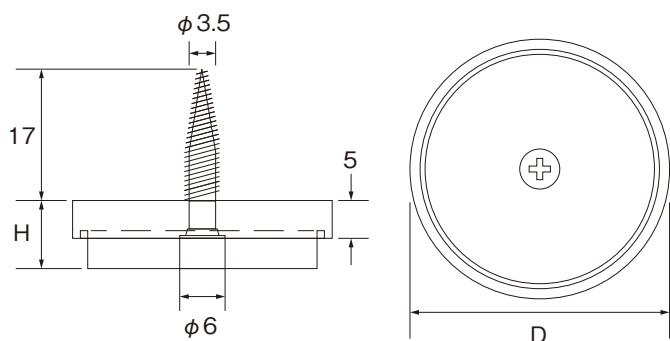
B713-24



B713-28



B713-40



- フェルト付きなので床を傷つけません。
 - フローリングやPタイルの床にオススメです。
 - 材質／樹脂・フェルト・鋼
 - 仕上／ホワイト
- ※24φは乳白、28φと40φはホワイトです。

仕様寸法			単位: mm
品番	D	H	入数
B713-24-WH	24	9	500
B713-28-WH	28		
B713-40-WH	40		

※この製品は輸入品のため、予告なく仕様変更を行う場合があります。

B714 家具スライダーパッド



B714-19



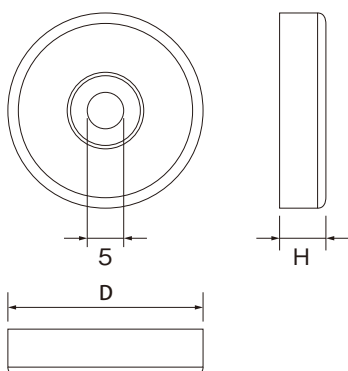
B714-22



B714-25



B714-30



- テフロン製で摺動性が高く家具の移動が楽々です。
- カーペット、フローリング、Pタイルの床にオススメです。
- 材質／テフロン・ゴム
- 仕上／テフロン部グレー・ゴム部黒
- 付属ネジ／皿 3.5×20

仕様寸法			単位: mm
品番	D	H	入数
B714-19	19	7	500
B714-22	22		
B714-25	25		
B714-30	30		

※この製品は輸入品のため、予告なく仕様変更を行う場合があります。

新しいものは、いつもここから

株式会社 **コージマ**

KOJIMA METAL FITTING CORPORATION

<http://www.kojima-mf.co.jp> ✉ kanamono@kojima-mf.co.jp

本 社

〒111-0041 東京都台東区元浅草3-4-1
Tel.03-3843-3141(代表) Fax.03-3843-3144

春日部営業所

〒344-0062 埼玉県春日部市粕壁東1-26-20
Tel.048-760-3881(代表) Fax.048-760-3883

