

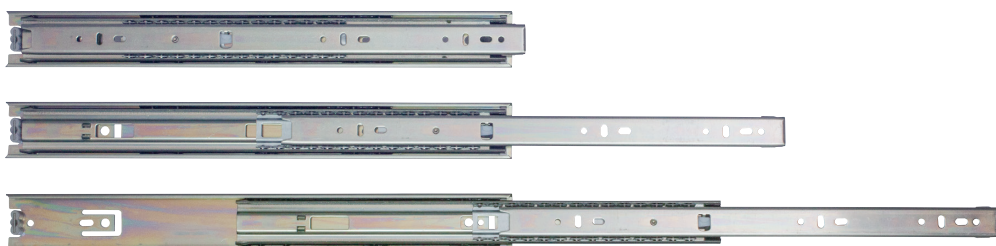
A120 Kスライドレール HP (3段引・引抜タイプ)



重量用、耐荷重**45kg**タイプ

HPシリーズが**出ました。**

キッチン収納下段、デスク最下段などに最適です。



| | | |
|-----------------|--------------------------|------------|
| 3段引 スライドレール | 耐荷重 45 kg/組 | フル トラベル |
| レバー 引抜 | アジャスト 機構 | 閉保持 |
| 長さ250 ~750ミリ | 左右 兼用 | |

Point

Point 1 “滑らかな動き”

機械設備の精度を進化させたことにより、動きが滑らかになりました。

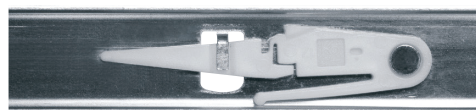
Point 2 “より安心”

大好評のKレバーをさらに進化させました。
万一の誤操作に備えて安全機構として「Kレバーカバー」をもたせました

改良前

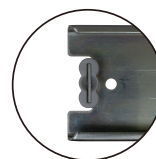


改良後



Point 3 “キャッチ力 UP”

金型の改良を行いキャッチゴムの寸法精度の向上をしたことにより、
キャッチ力の安定化とキャッチ力の持続性が進化しました。

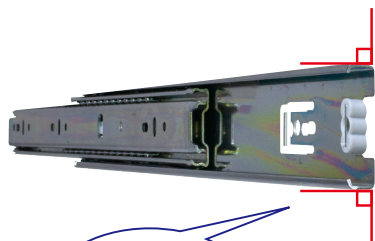


特徴・メリット

角形コーナー



A120 側面



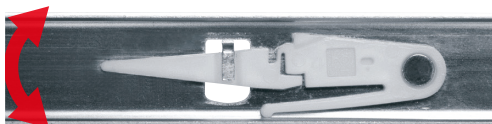
位置出しが
しやすく
取付けが簡単!!

丸形よりも
強度があり
変形しにくい



K₂ リリースレバー

リリース時 (上)



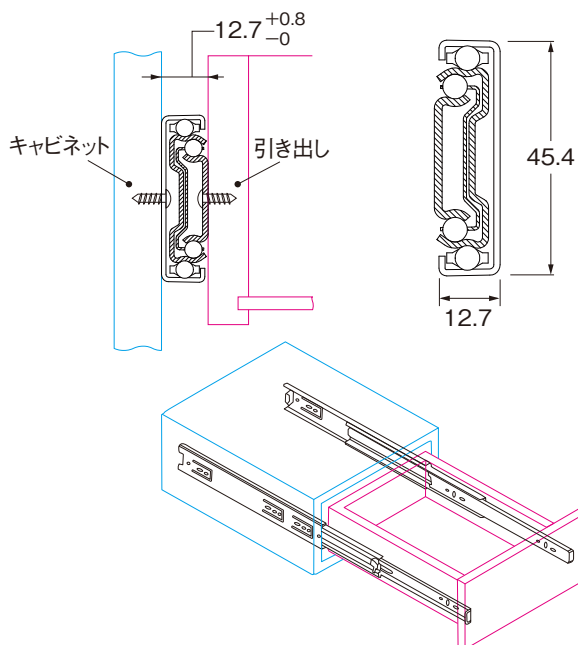
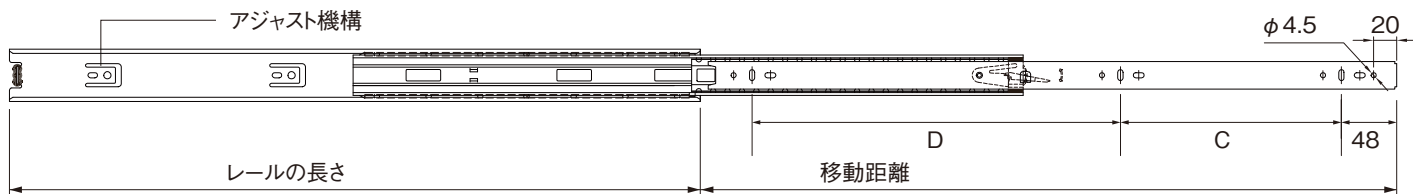
リリース時 (下)

Kレバーは **コジマ** のオリジナルです。

従来のスライドレールの脱着は、リリースレバーを上または下の一方だけ、しかも左右で逆の操作が必要でした。

そのため解除の確認がしづらく、無理な力で引き抜いて壊しやすいという欠点がありました。

Kレバーは上下どちらでも、また左右逆に動かしても解除できます。



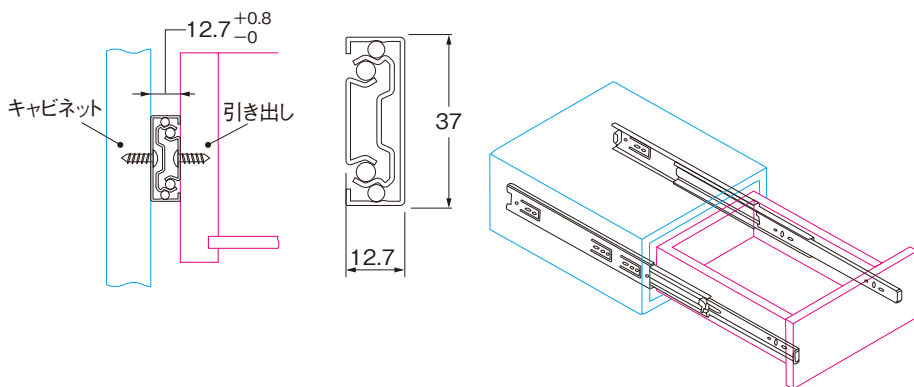
- Kレバーの働きにより簡易な脱着が可能
- 耐荷重 45kg / 組
- 材質 / 鋼
- 仕上 / ユニクロ
- 推奨ネジ : 3.5mm トラス

仕様寸法

単位 : mm

| 品番 | レールの長さ | 移動距離 | C | D | 入数 |
|----------|--------|------|-----|-----|-----|
| A120-250 | 250 | 250 | 160 | - | 10組 |
| A120-300 | 300 | 302 | 192 | - | |
| A120-350 | 350 | 354 | 96 | 256 | |
| A120-400 | 400 | 400 | | 288 | |
| A120-450 | 450 | 452 | 128 | 352 | |
| A120-500 | 500 | 515 | 160 | 416 | |
| A120-550 | 550 | 558 | 192 | 448 | |
| A120-600 | 600 | 600 | | 512 | |
| A120-650 | 650 | 650 | 224 | 544 | |
| A120-700 | 700 | 705 | | 608 | |
| A120-750 | 750 | 755 | 256 | 640 | |

A110 K₂ スライドレール KP (3段引・引抜タイプ)



- Kレバーの働きにより簡易な脱着が可能
- 耐荷重 25kg / 組
- 材質 / 鋼
- 仕上 / ユニクロ
- 推奨ネジ : 3.5mm トラス

仕様寸法

単位 : mm

| 品番 | レールの長さ | 移動距離 | 入数 |
|----------|--------|------|-----|
| A110-200 | 200 | 213 | 20組 |
| A110-250 | 250 | 254 | |
| A110-300 | 300 | 305 | |
| A110-350 | 350 | 356 | 10組 |
| A110-400 | 400 | 406 | |
| A110-450 | 450 | 457 | |
| A110-500 | 500 | 508 | |
| A110-550 | 550 | 559 | 10組 |
| A110-600 | 600 | 610 | |

※A110の詳細寸法はホームページ、カタログ等で確認下さい。

新しいものは、いつもここから

株式会社 **コジマ**

KOJIMA METAL FITTING CORPORATION

<http://www.kojima-mf.co.jp>

✉ kanamono@kojima-mf.co.jp

本 社

〒111-0041 東京都台東区元浅草3-4-1

Tel.03-3843-3141(代表) Fax.03-3843-3144

春日部営業所

〒344-0062 埼玉県春日部市柏壁東1-26-20

Tel.048-760-3881(代表) Fax.048-760-3883

