

B561 レッグコネクター



- M8 ネジ使用の様々な脚のサイズ・形状に取付可能です。
- 薄い天板に取付が可能です。
- 天板側の木部加工深さは最小 18mm です。
- 任意の位置で脚を取付ける事が可能です。
- 組み立て家具に最適です。

※E114ハンガーボルトとビスは別売りです。

※T型六角レンチ(呼び4)などでネジを締めます。(別売)

- 材質/本体：亜鉛合金 ナット：鋼
- 推奨取付ビス / 4.5mm 皿
- 入数 / 20 ヶ



EN15372 (EN規格・EU域内における統一規格)

厳しい使用を想定したLevel3に合格

老人ホーム、病院、空港、ナイトクラブ、警察署などで使用出来ることを意味します。

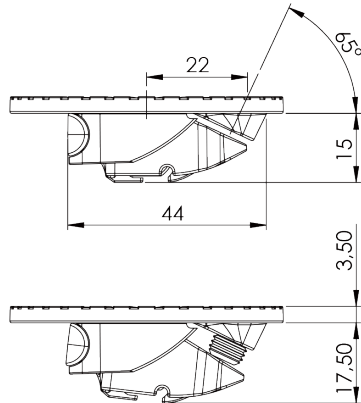
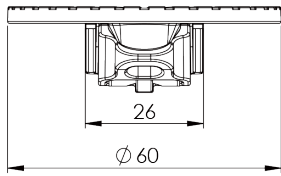


※T型六角レンチ(呼び4)などでネジを締めます。(別売)

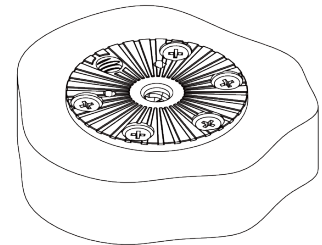
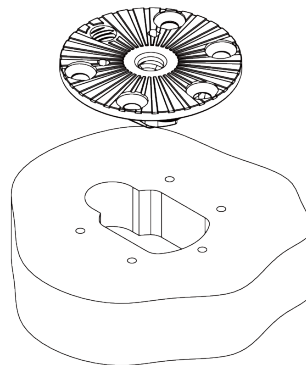
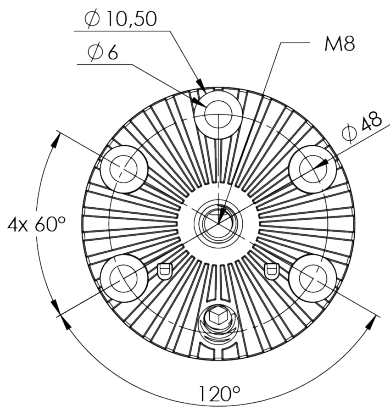
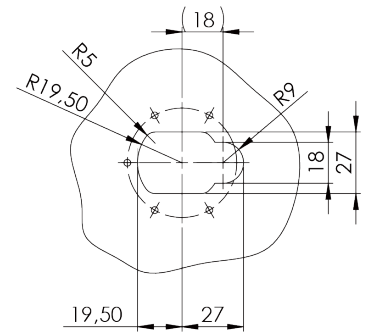


ネジを締めつけることによって内部の構造が働き脚を固定します。

※この製品は輸入品のため、予告なく仕様変更を行う場合があります。



最小の取付穴加工図



※この製品は輸入品のため、予告なく仕様変更を行う場合があります。

新しいものは、いつもここから

株式会社 **コジマ**

KOJIMA METAL FITTING CORPORATION

<http://www.kojima-mf.co.jp> ✉ kanamono@kojima-mf.co.jp

本 社

〒111-0041 東京都台東区元浅草3-4-1
Tel.03-3843-3141(代表) Fax.03-3843-3144

春日部営業所

〒344-0062 埼玉県春日部市粕壁東1-26-20
Tel.048-760-3881(代表) Fax.048-760-3883

