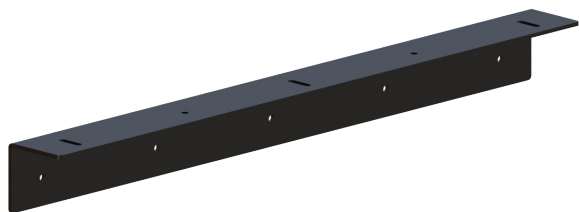
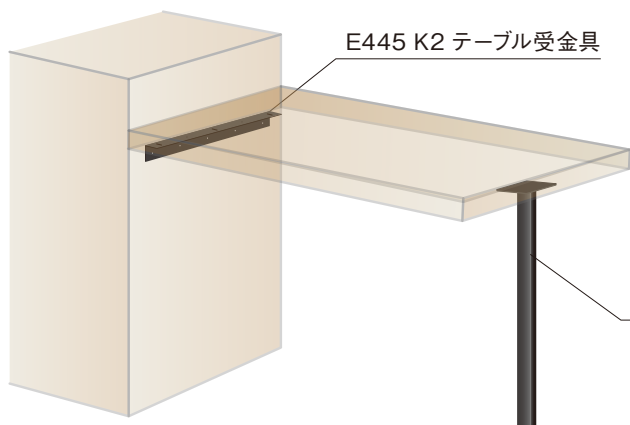


E445 K₂ テーブル受金具



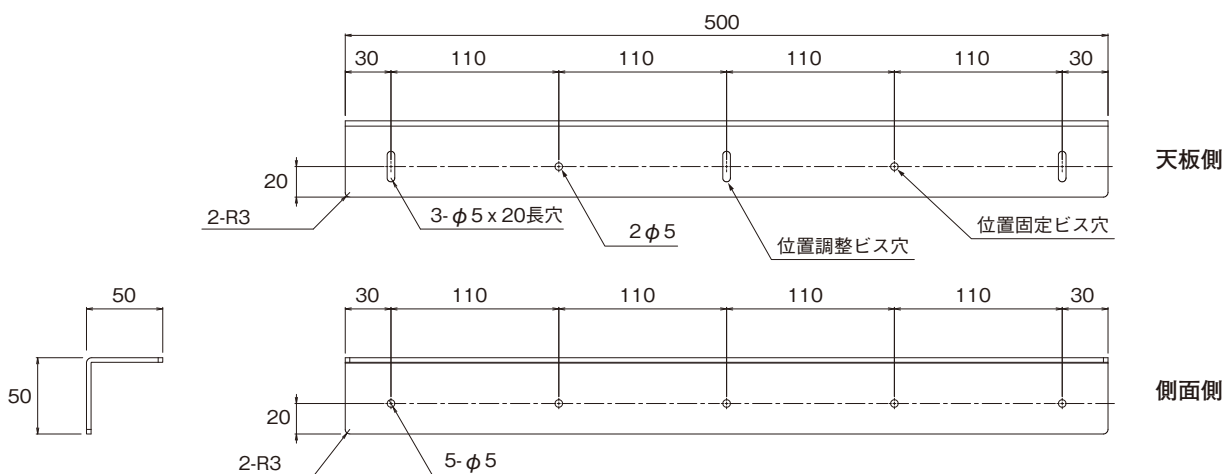
- キッチンにダイニングテーブルを兼ねたカウンターテーブルの天板を支える金具にオススメです。
 - 3点の楕円穴で位置調整が可能です。
 - 2点のビス穴で位置固定も可能です。
 - 仕上/マットブラック塗装
- ※100本以上で特注寸法、別注承ります。



仕様寸法 単位: mm

品番	L	入数
E445-500	500	100

B145 K₂ カウンターテーブル用脚金具
(※高さは 670mm と 690mm があります。)



新しいものは、いつもここから

株式会社 **コジマ**

KOJIMA METAL FITTING CORPORATION

<http://www.kojima-mf.co.jp> ✉ kanamono@kojima-mf.co.jp

本 社

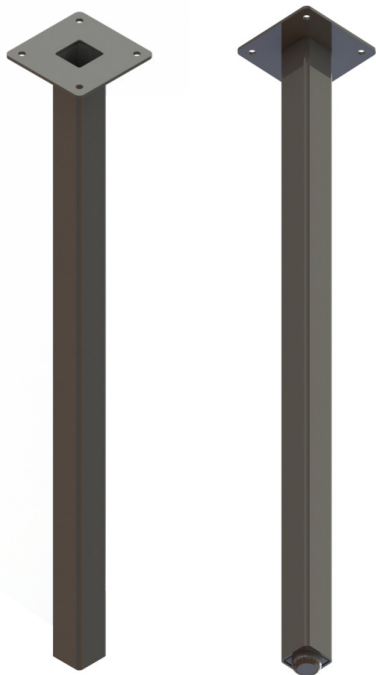
〒111-0041 東京都台東区元浅草3-4-1
Tel.03-3843-3141(代表) Fax.03-3843-3144

春日部営業所

〒344-0062 埼玉県春日部市粕壁東1-26-20
Tel.048-760-3881(代表) Fax.048-760-3883



B145 カウンターテーブル用脚金具

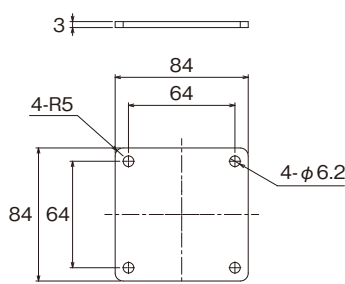
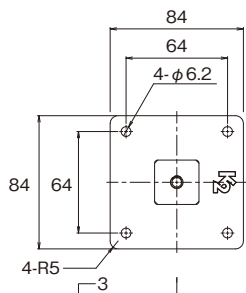


- スタイリッシュな32mm角の脚金具です。
 - キッチンにダイニングテーブルを兼ねたカウンターテーブルの天板を支える脚金具にオススメです。
 - アジャスターで高さ調整が可能です。
 - 材質／鋼
 - 仕上／マットブラック塗装
 - 高さは670mmと690mmがあります。
- ※アジャスターを締め込んだ時の寸法です。
※100本以上で特注寸法、別注色承ります。

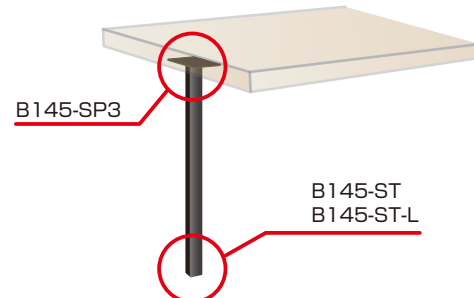
仕様寸法		単位: mm
品番	H	入数
B145-670	670	100
B145-690	690	
B145-SP3	-	
B145-ST	-	
B145-ST-L	-	



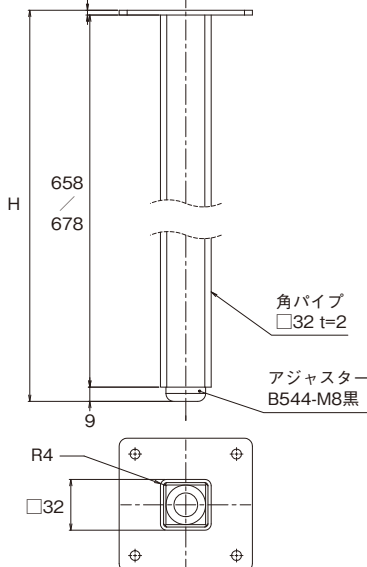
B145-SP3 3mmスペーサー



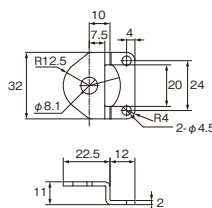
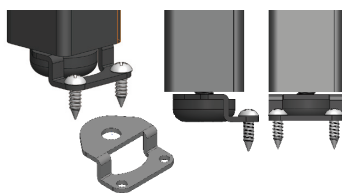
- B145-670、B145-690と組み合わせて使用する高さ調整用の3mmスペーサーです。



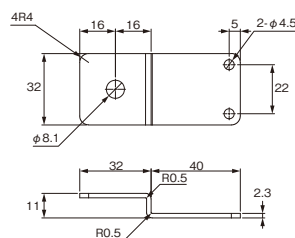
B145-ST・B145-ST-L 床固定部品



B145-ST



B145-ST-L



- B145-ST・B145-ST-Lにアジャスターを通して脚にセットします。
- テーブルを設置し、アジャスターでレベル調整します。
- 木ねじで床に固定します。
- B145-STはサイズが小さい為、すっきりしたデザインです。
- B145-ST-Lはサイズが大きい為、楽に取付が出来ます。

新しいものは、いつもここから

株式会社 

KOJIMA METAL FITTING CORPORATION
http://www.kojima-mf.co.jp ✉ kanamono@kojima-mf.co.jp

本 社

〒111-0041 東京都台東区元浅草3-4-1
Tel.03-3843-3141(代表) Fax.03-3843-3144

春日部営業所

〒344-0062 埼玉県春日部市柏壁東1-26-20
Tel.048-760-3881(代表) Fax.048-760-3883

