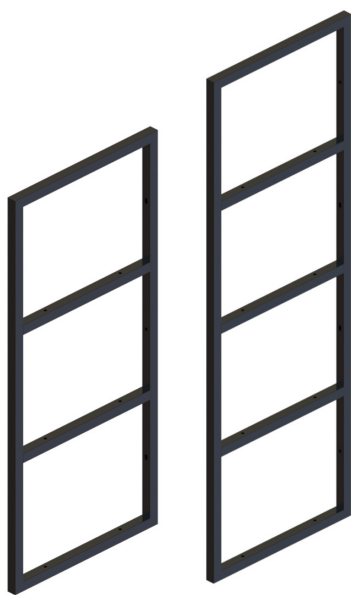


# G326 フレームシェルフ



G326-S

G326-M



- 16mm角の壁面取付用のフレームシェルフです。
- 無機質で機能美に優れたインダストリアルデザインです。ホームセンター等で販売されている棚板をビスで取り付け出来ます。
- 推奨棚板サイズ/幅250mm、厚さ18mm
- 推奨ビス/トラス4φ
- 仕上/ブラックマット
- 材質/鋼
- 入数/100ヶ

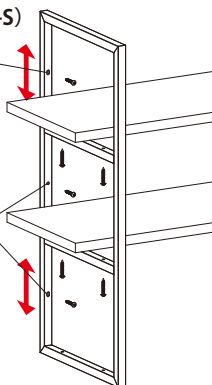
仕様寸法		単位: mm
品番	商品内容	重量(約)
G326-S	フレームシェルフ	1,660g
G326-M		2,145g

## ポイント

5φ×9の楕円穴 (高さ調整用)

G326-Sに2ヶ所  
G326-Mに2ヶ所

(G326-S)



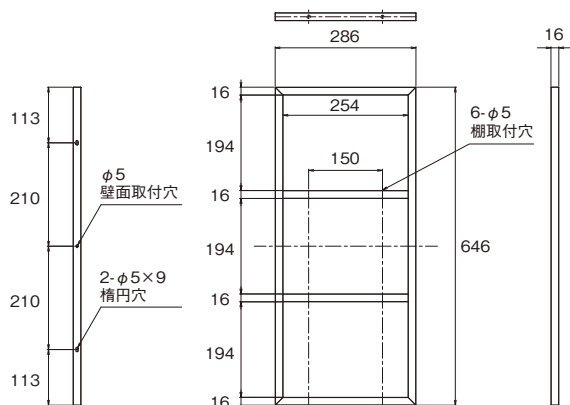
フレームシェルフ取付時に2ヶ所の楕円穴でフレームシェルフの高さ調整が可能です。

5φの壁面取付穴 (取付位置固定用)

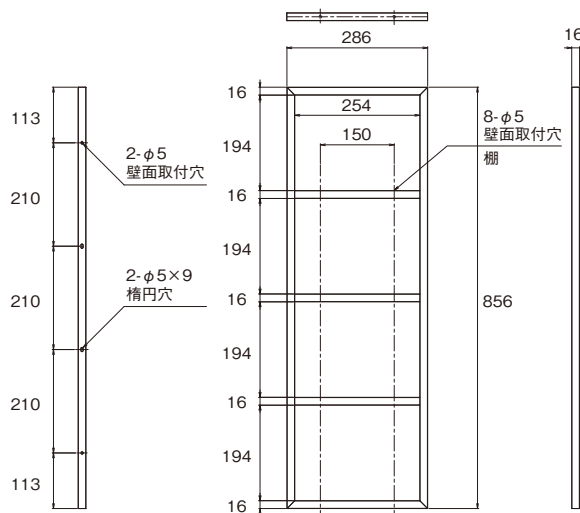
G326-Sに1ヶ所  
G326-Mに2ヶ所

取付位置を決めたら、5φ壁面取付穴で取付位置を固定します。

G326-S



G326-M



新しいものは、いつもここから

株式会社 **コジマ**

KOJIMA METAL FITTING CORPORATION

<http://www.kojima-mf.co.jp>    ✉ [kanamono@kojima-mf.co.jp](mailto:kanamono@kojima-mf.co.jp)

本 社

〒111-0041 東京都台東区元浅草3-4-1  
Tel.03-3843-3141(代表) Fax.03-3843-3144

春日部営業所

〒344-0062 埼玉県春日部市粕壁東1-26-20  
Tel.048-760-3881(代表) Fax.048-760-3883

