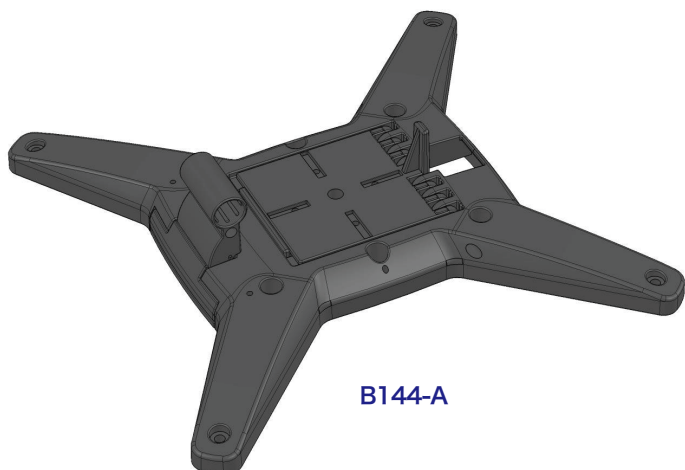
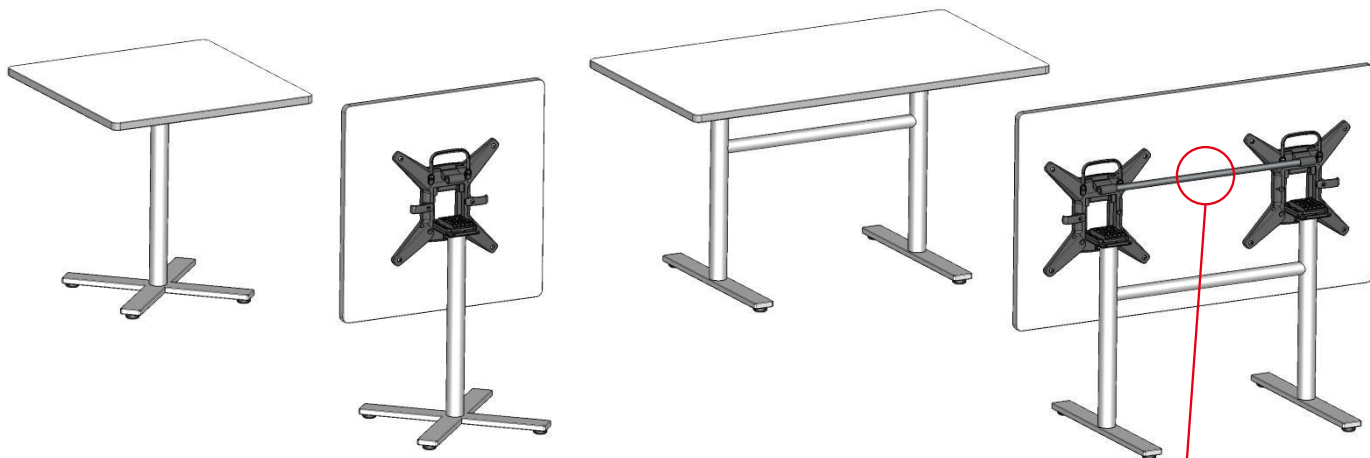


B144 テーブル折り畳み脚金具 XL



B144-A

- B138テーブル折り畳み脚金具より大きな天板に取り付けられるXLタイプです。
- テーブルを折り畳んだ際に垂直状態を保持するロッキング部品付きです。
- オプションの中間プレートを使用して様々な脚のサイズ・形状に取付可能です。
- B138-20-1500連動解除部品用パイプをB144-A本体に取り付けると本体2個を連動させる事が出来ます。
- スチール脚、木製脚使用可能です。
- 材質/ナイロン
- 仕上/黒
- 取付可能脚サイズ/最大φ103mm迄、□103mm迄
- 推奨天板寸法/φ1000mm迄、□900×900mm迄

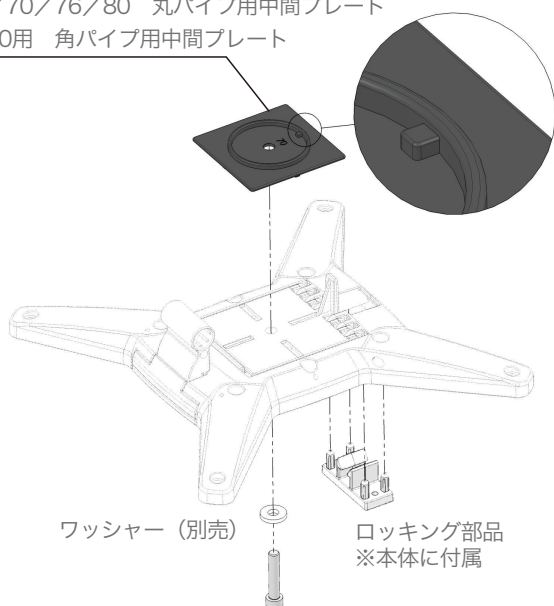


B138-20-1500連動解除部品用パイプを取り付けて動きを連動させられます。

中間プレート

中間プレートの種類

- φ51/60/70/76/80 丸パイプ用中間プレート
- 60/70/80用 角パイプ用中間プレート



ワッシャー (別売)

ロッキング部品
※本体に付属

スチール脚の場合

M8・M10・W3/8 ボルトとナット (別売)

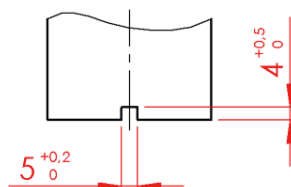
木製脚の場合

E114 ハンガーボルト M8・W3/8 (別売)

E201 ウッドアンカーCタイプ M8・W3/8 (別売)

仕様寸法

品番	商品内容	入数
B144-A	本体 (ロッキング部品付属)	
B144-P51	○ φ51 丸パイプ用中間プレート	
B144-P60	○ φ60 丸パイプ用中間プレート	
B144-P70	○ φ70 丸パイプ用中間プレート	
B144-P76	○ φ76 丸パイプ用中間プレート	
B144-P80	○ φ80 丸パイプ用中間プレート	
B144-P60×60	□ 60 角パイプ用中間プレート	100
B144-P70×70	□ 70 角パイプ用中間プレート	
B144-P80×80	□ 80 角パイプ用中間プレート	
B144-W	回転止め部品	
B144-H	フック ×2、ハンドル ×1 (セット品)	
B138-20-1500	連動解除部品パイプ	



※この製品は輸入品のため、予告なく仕様変更等を行う場合があります。

