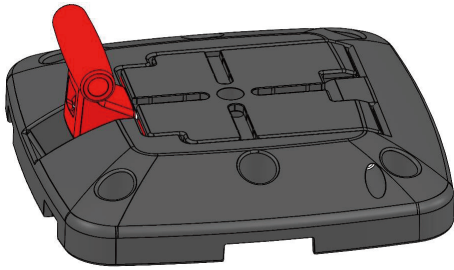
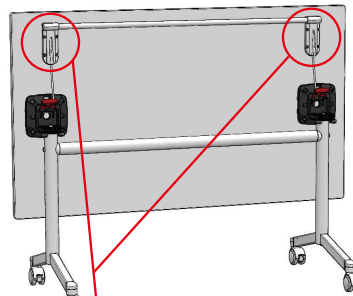


# B138 テーブル折り畳み脚金具

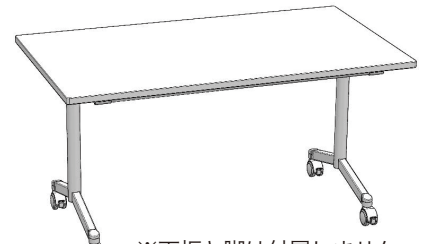


B138-A

- テーブルを折り畳んだ際に垂直状態を保持するロッキング部品付き
- オプションの中間プレートを使用して様々な脚のサイズ・形状に取付可能です。
- スチール脚、木製脚使用可能です。
- 仕上/本体:黒 レバー:赤
- 取付可能脚サイズ/最大φ80迄、□70mm迄
- 推奨天板寸法/800φ迄
- スチール脚使用可能、M8・M10・W3/8ボルトとナットで締めてください。
- 木製脚使用可能、E114ハンガーボルトとナットで取付けてください。



連動ロック解除は別売りしています。  
詳しくは別資料をご確認ください。

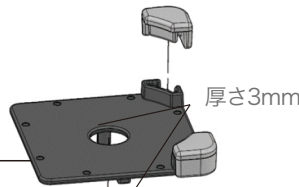


※天板と脚は付属しません。

## 中間プレート

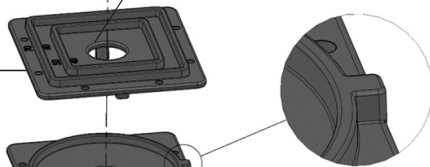
### B138-P1

スタッキング用中間プレート



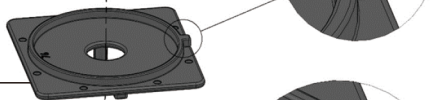
### B138-P2

□40/50/60/70用 中間プレート



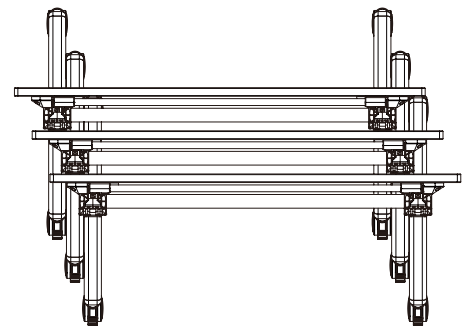
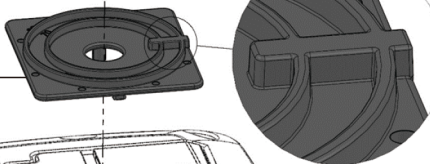
### B138-P3

○φ76用 中間プレート



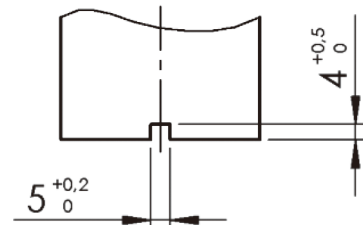
### B138-P4

○φ51/60/70/80用 中間プレート



B138-P1はイラストの様に  
スタッキングする際に使用します。

B138-P3、B138-P4使用時  
丸パイプ用回転止め溝加工



※取付使用例

ワッシャー (別売)



ロッキング部品  
※本体に付属



スチール脚の場合  
M8・M10・W3/8 ボルトとナット (別売)



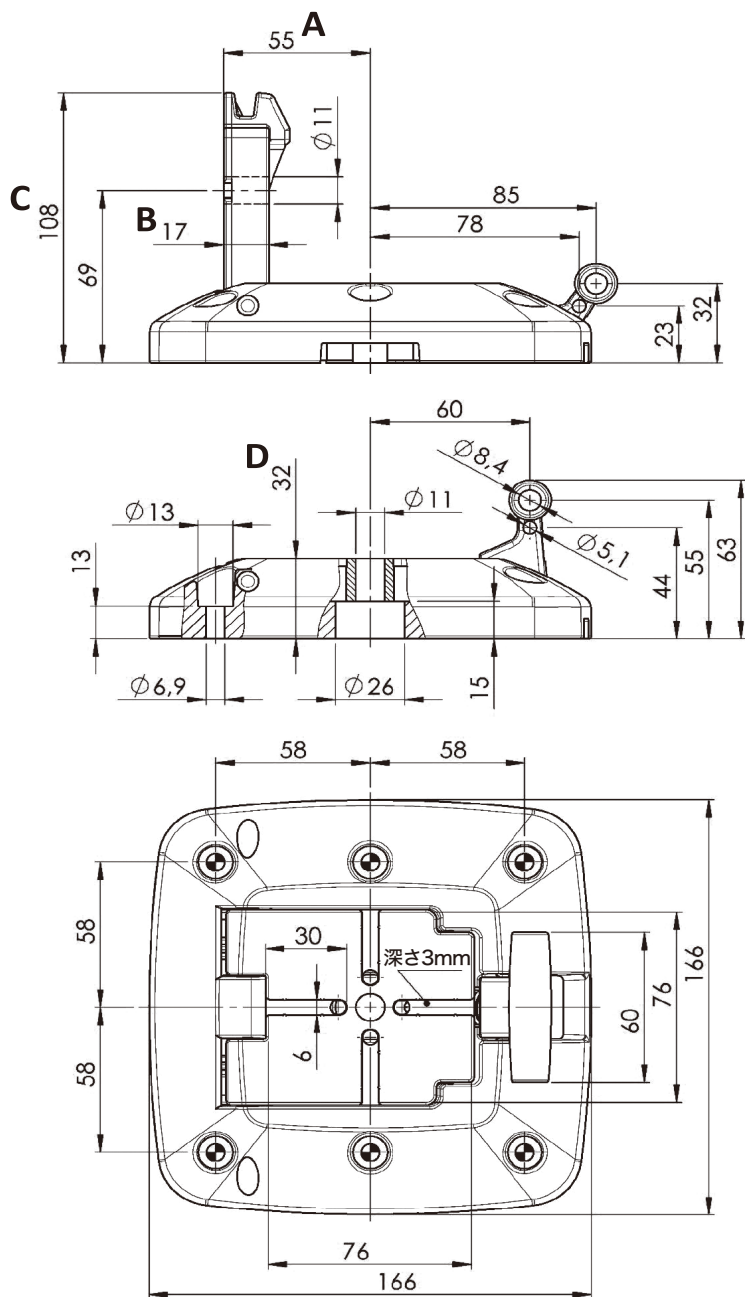
木製脚の場合

E114 ハンガーボルト M8・W3/8 (別売)  
E201 ウッドアンカーCタイプ M8・W3/8 (別売)

### 仕様寸法

品番	商品内容	入数
B138-A	本体 (ロッキング部品付属)	
B138-P1	スタッキング用中間プレート	
B138-P2	□40 / 50 / 60 / 70 用中間プレート	
B138-P3	○φ76 用中間プレート	100
B138-P4	○φ51 / 60 / 70 / 80 用中間プレート	
B138-W	回転止め部品	
B138-H	フック×2、ハンドル×1 (セット品)	

※この製品は輸入品のため、予告なく仕様変更等を行う場合があります。



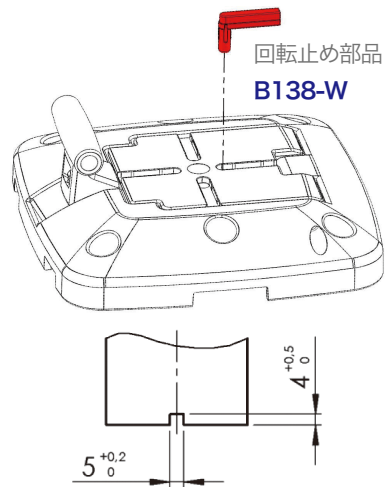
- A: 中間プレートなしの場合 55mm  
 中間プレートありの場合 58mm
- C: 中間プレートなしの場合 108mm  
 B138-IP1 ありの場合 111mm
- B: 中間プレートなしの場合 17mm  
 中間プレートありの場合 20mm
- D: 中間プレートなしの場合 32mm  
 中間プレートありの場合 35mm

仕様寸法

品番	商品内容	入数
B138-A	本体 (ロッキング部品付属)	
B138-P1	スタッキング用中間プレート	
B138-P2	□ 40 / 50 / 60 / 70 用中間プレート	
B138-P3	○ φ76 用中間プレート	100
B138-P4	○ φ51 / 60 / 70 / 80 用中間プレート	
B138-W	回転止め部品	
B138-H	フック ×2、ハンドル ×1 (セット品)	

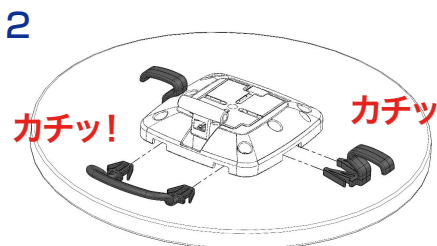
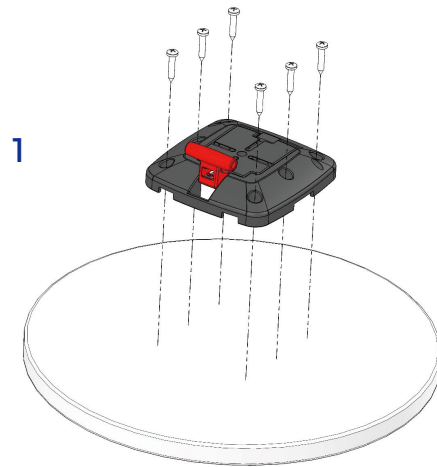
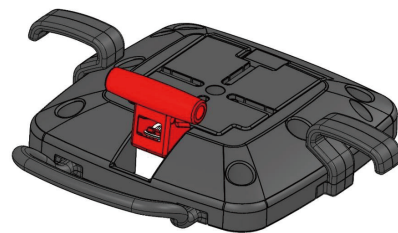
B138-W 回転止め部品

- 中間プレートなしで使用の場合、長方形や特殊な寸法の脚用回転止め部品



B138-W使用時  
 丸パイプ回転止め溝加工

B138-H フック/ハンドルセット



※この製品は輸入品のため、予告なく仕様変更等を行う場合があります。

新しいものは、いつもここから

株式会社 **コジマ**

KOJIMA METAL FITTING CORPORATION

http://www.kojima-mf.co.jp    ✉ kanamono@kojima-mf.co.jp

本 社

〒111-0041 東京都台東区元浅草3-4-1  
 Tel.03-3843-3141(代表) Fax.03-3843-3144

春日部営業所

〒344-0062 埼玉県春日部市粕壁東1-26-20  
 Tel.048-760-3881(代表) Fax.048-760-3883