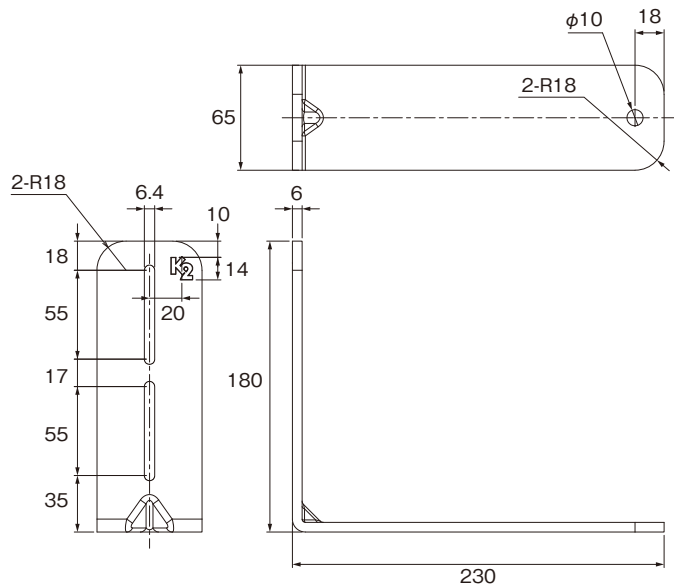


Q215 K₂ パーテーション脚金物



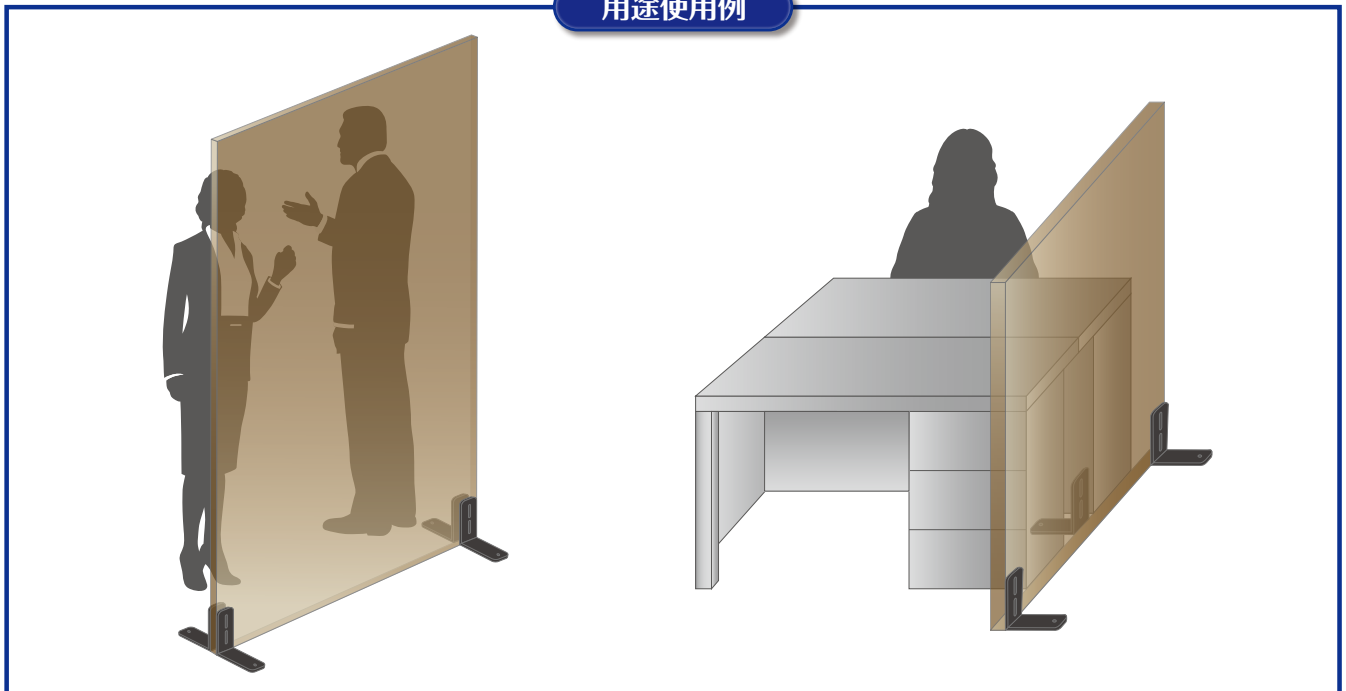
- リブ付で強度があります。
 - フラットな形状で歩行の邪魔になりにくく家具の隙間等に入れやすく、様々な取り付けが可能です。
 - 材質／鋼
 - 仕上／ホワイト・ブラック（焼付塗装）
 - 入数／500個
- ※安全にご使用いただけるために
- パネルの端部に設置してください。
 - 約2mの間隔で設置してください。



仕様寸法

品番	仕上（焼付塗装）	入数
Q215-W	ホワイト	500
Q215-B	ブラック	

用途使用例



新しいものは、いつもここから

株式会社 **コジマ**

KOJIMA METAL FITTING CORPORATION

<http://www.kojima-mf.co.jp> ✉ kanamono@kojima-mf.co.jp

本 社

〒111-0041 東京都台東区元浅草3-4-1
Tel.03-3843-3141(代表) Fax.03-3843-3144

春日部営業所

〒344-0062 埼玉県春日部市粕壁東1-26-20
Tel.048-760-3881(代表) Fax.048-760-3883

