

B143 コーナー脚用固定金具



テーブルフック



プレート

● テーブルのコーナー部に脚を取付けた場合に従来のプレートではテーブル使用時に、天板と脚との間に隙間が発生することがあったがテーブルフックを使用することで、隙間の発生を防ぐと同時に、天板と脚をより強固に連結することが可能になります。

● 推奨脚サイズ / 60mm角～75mm角

● 材質 / プレート・鋼 / テーブルフック・鋼

● 仕上 / プレート・サンドブラック

テーブルフック・亜鉛鍍金

● 推奨取付ビス / 天板側・トラス頭 径8mm

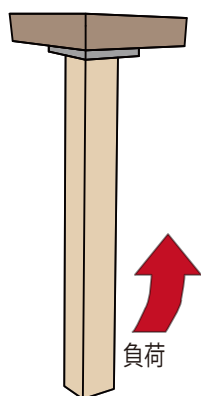
脚側・皿頭 径5mm

テーブルフック・皿頭 径5mm

● 入数 / 200個

特徴

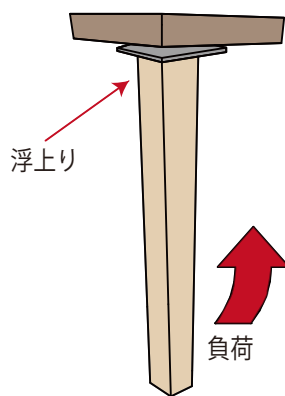
テーブルフックがプレートの浮上りを防止します。



負荷

B143

* コーナー部もしっかり固定。

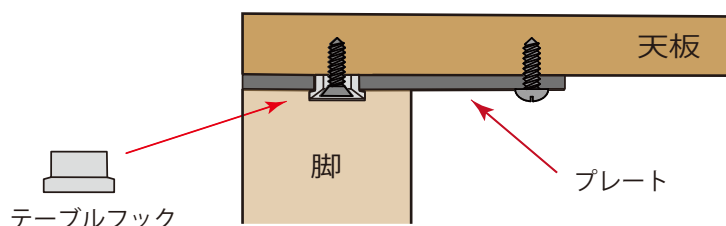


浮上り

負荷

一般的なプレート

* コーナー部のビス固定が出来ない。

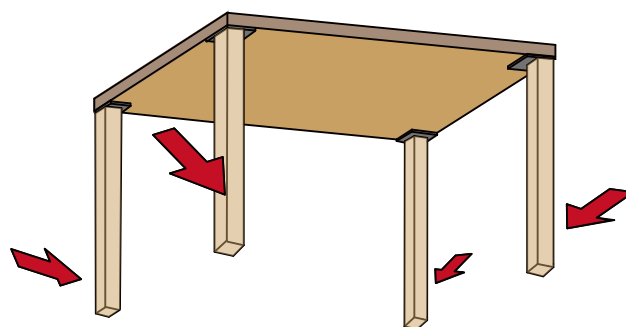


テーブルフック

天板

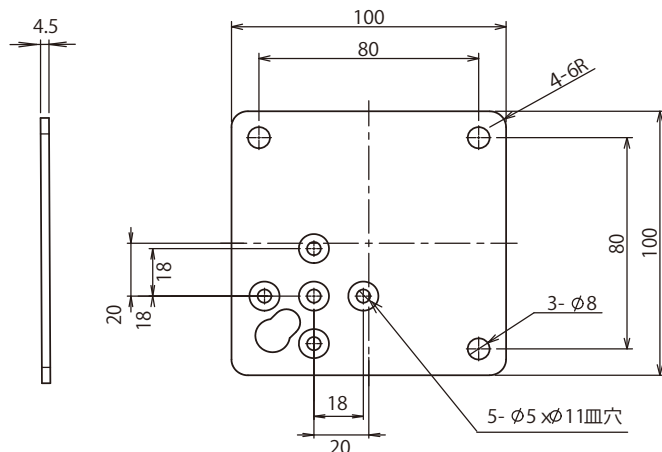
プレート

斜め方向からの加重に強い商品です。

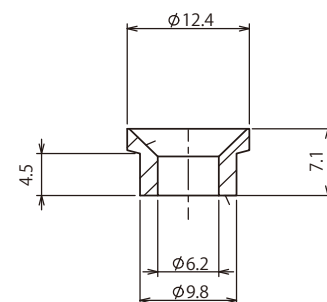


金物寸法

プレート

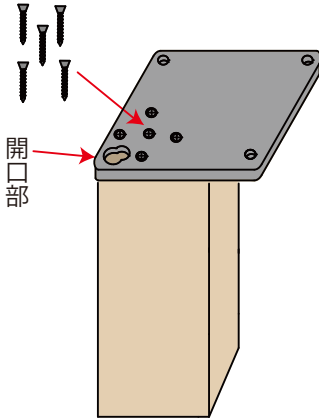


テーブルフック

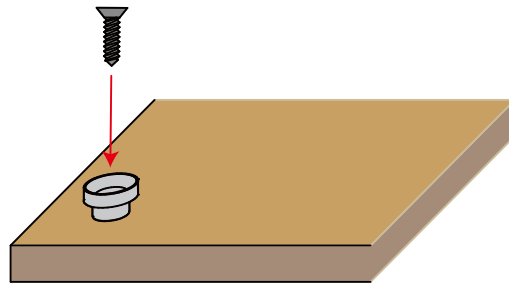


施工方法

①テーブル脚



②テーブル天板

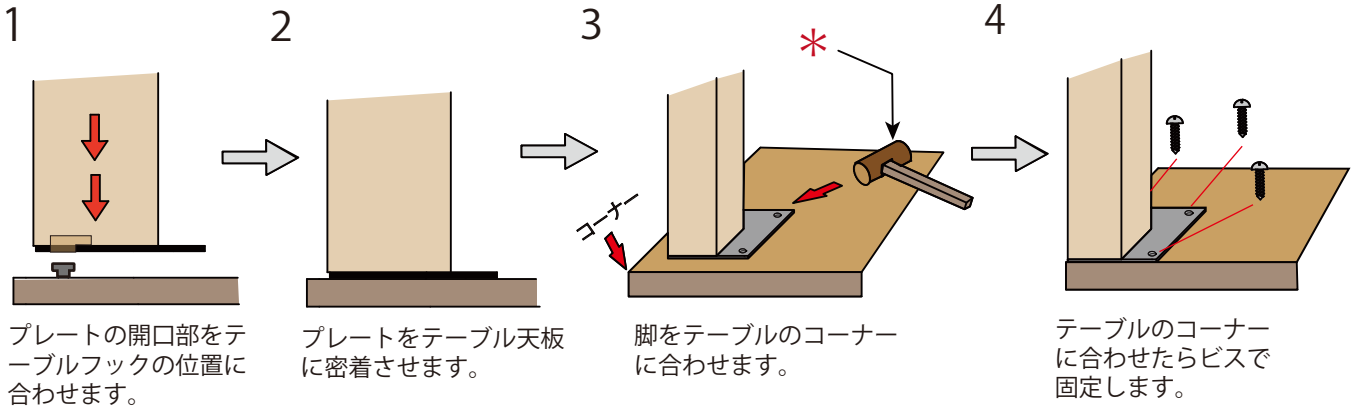


*木部加工寸法図を参照ください。

- ①プレートは脚側に取付けてください。
- ②テーブルフックは天板側に取付けてください。

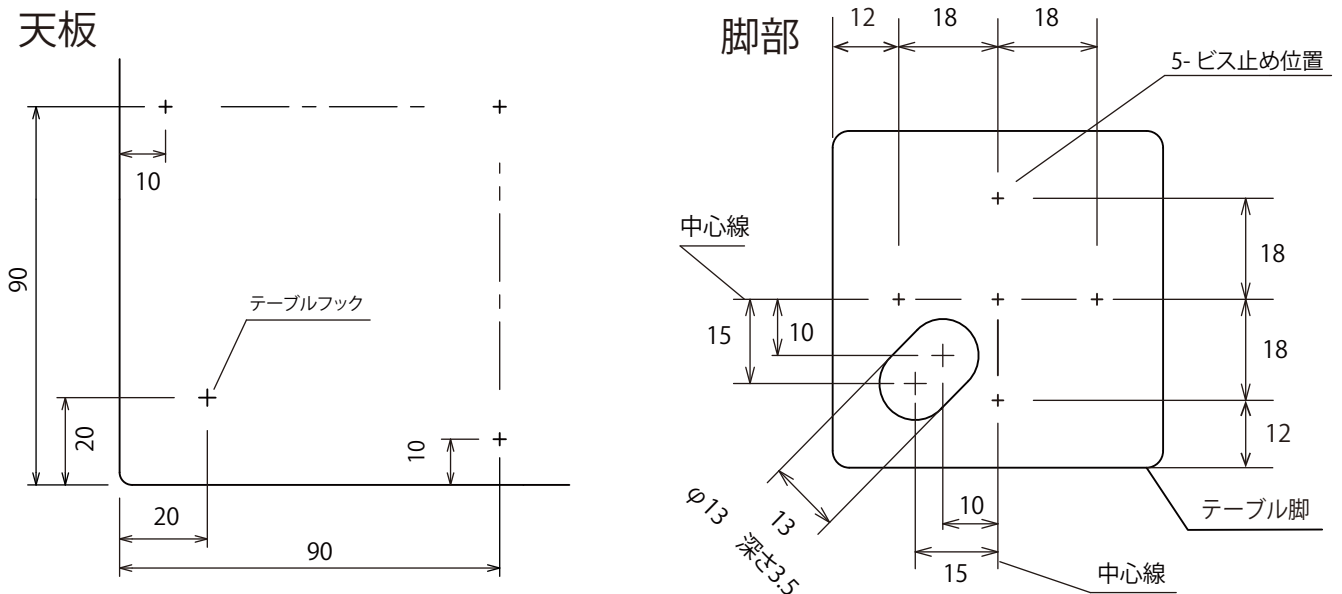
*天板の材質が柔らかくテーブルフックが木部に沈み込む場合はE204 オニ目 ナット D タイプ又はE210 オニ目ナット S タイプのご使用をおすすめします。

取付手順



* ガタツキ防止の為に隙間の少ない設計になっています。手順3でコーナーに合わせる動作がきつい場合は左右に捻じ込むように押し込むか、家具を傷つけないように木槌等で叩いて押し込んでください。

木部加工寸法



新しいものは、いつもここから

株式会社 **コジマ**

KOJIMA METAL FITTING CORPORATION

<http://www.kojima-mf.co.jp> ✉ kanamono@kojima-mf.co.jp

本 社

〒111-0041 東京都台東区元浅草3-4-1
Tel.03-3843-3141(代表) Fax.03-3843-3144

春日部営業所

〒344-0062 埼玉県春日部市粕壁東1-26-20
Tel.048-760-3881(代表) Fax.048-760-3883

