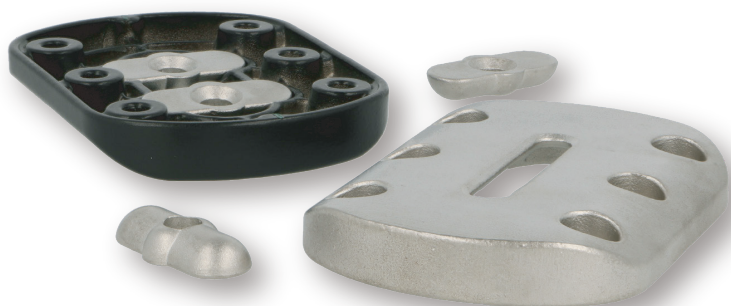


B142 オーバル脚金具(角度調整機能付き)

- 脚が斜めになっている様々な家具に最適な脚金物です。
 - ステンレス鋼のナットが角度に応じ 0~25 度で取付け出来ます。
 - 2本の専用ネジで脚に固定されます。
 - 材質 / SS-304 (脚金具・専用ネジ どちらも SS-304)
 - ネジ穴 / φ 6.5 mm
- ※専用ネジ 7×80mm 本体1ヶに2本必要(別売)
(T30のトルクスドライバー専用)



| 仕様寸法 | | 単位: mm |
|---------|------------|--------|
| 品番 | 仕様 | 入数 |
| B142-B | ブラック | 40ヶ |
| B142-SL | シルバー | 40ヶ |
| B142-WS | 専用ネジ7×80mm | 80本 |

※B142-WS専用ネジは本体1ヶに2本必要です。



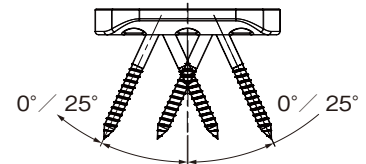
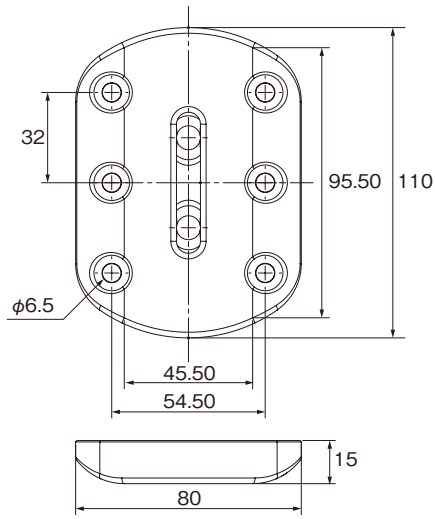
シルバー

ブラック



B142-WS
専用ネジ 7×80mm 本体1ヶに2本必要
(T30のトルクスドライバー専用)



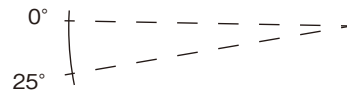


50度の範囲で自由に角度を調整

取り付け方



1 脚に真っ直ぐに穴を開けます。
(穴のサイズはφ7×70mmをお勧めします)



2 脚のトップをお好みの角度に切断します。



3 脚金物に2本の専用木ネジで固定します。



4 ナットは脚の角度に合わせて調整されます。



5 家具に脚金物を固定します。



6 完成です。

新しいものは、いつもここから

株式会社 **コジマ**

KOJIMA METAL FITTING CORPORATION

<http://www.kojima-mf.co.jp> ✉ kanamono@kojima-mf.co.jp

本 社

〒111-0041 東京都台東区元浅草3-4-1
Tel.03-3843-3141(代表) Fax.03-3843-3144

春日部営業所

〒344-0062 埼玉県春日部市粕壁東1-26-20
Tel.048-760-3881(代表) Fax.048-760-3883

