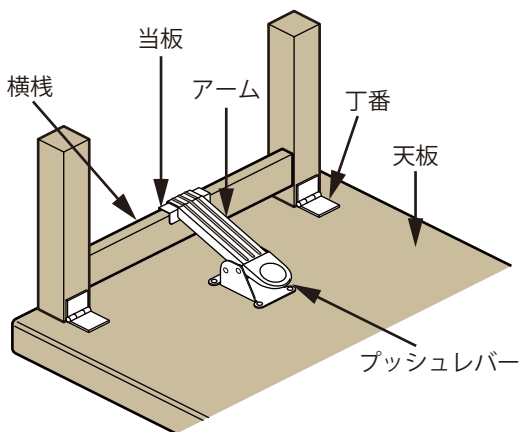
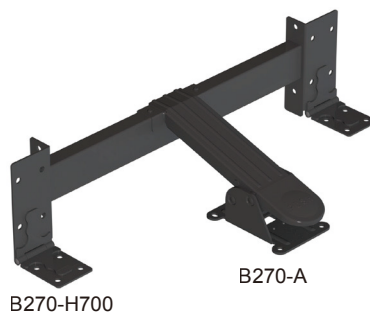


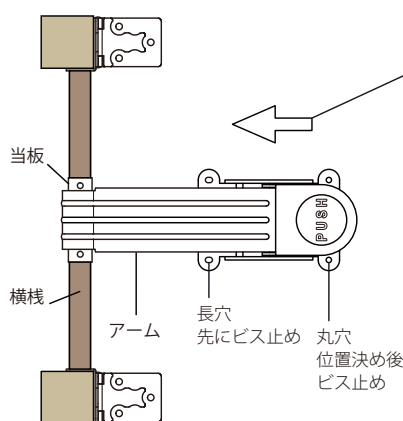
# B270 ロック付脚金具 PAT.P



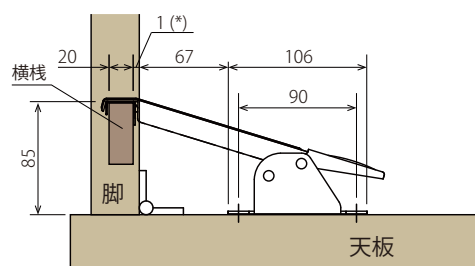
- テーブルの脚を立てたときと、たたんだときの両方で、確実にロックします。
- “ヒザあたり”などで誤解除しない安全機構です。
- 簡単に操作できます。
- 施工が簡単です。



## ■取り付け方法



先に長穴側のビスを取付けて“アーム”と“当板”に隙間無いよう位置決めをしてから、丸穴側をビスで固定してください。

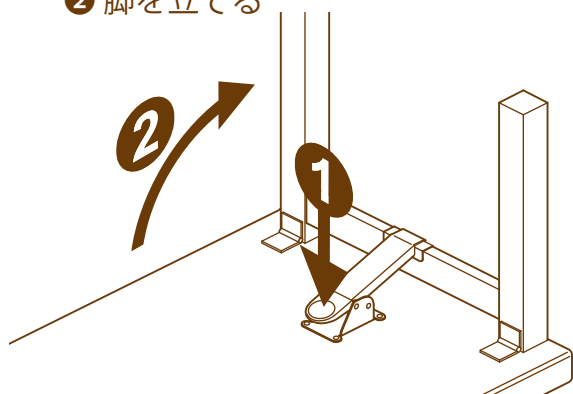


天板から横棧までの高さ：85mm  
横棧の幅：20mm  
\*脚と横棧は1mm オフセット

## 脚を立てる



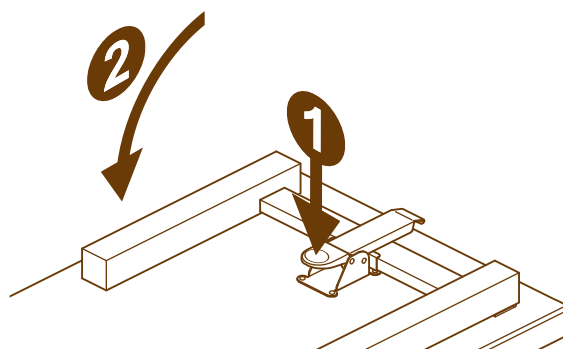
- 1 プッシュレバーを押しながら
- 2 脚を立てる



## 脚をたたむ



- 1 プッシュレバーを押しながら
- 2 脚をたたむ



## B270-A ロック付脚金具



- テーブルの脚を立てたときと、たたんだときの両方で、確実にロックします。
- “ヒザあたり”などで誤解除しない安全機構です。
- 簡単に操作できます。
- 施工が簡単です。

- 材質／鋼
- 仕上／黒塗装
- 推奨ビス／本体：トラス、ナベ、6φ  
当板：ナベ、3φ

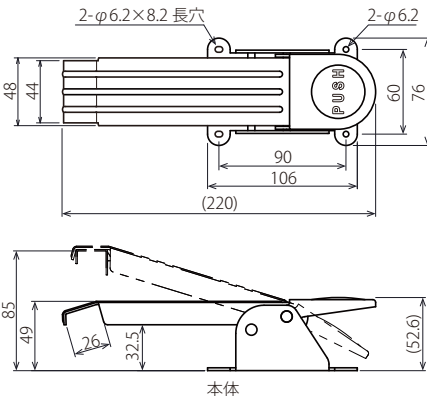
- 入数／20組（テーブル1台に1組必要）
- ※ 推奨天板幅：600mm以内、推奨脚太：55～75mm
- ※ 取扱説明シールが付属します。
- ※ 天板幅600以上のテーブルには、2個以上使用してください。詳しくは営業員におたずねください。

テーブル高  
H300mm  
まで

※B270-A単体での使用時。  
B270-AとF138組合せ使用時。

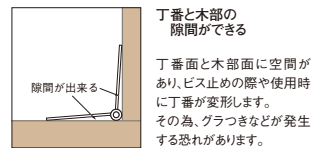
テーブル高  
H700mm  
まで

※B270-AとB270-H700組合せ使用時。  
B270-AとF137組合せ使用時。

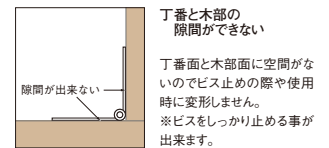


## F137とF138の特徴

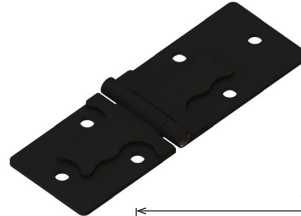
背押しあり丁番



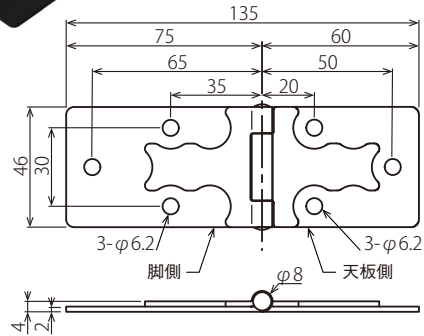
背押し無し丁番(F137、F138)



## F137-46-BL 強化版横長蝶番(旧品番B270-H)



- 長脚用の強度のある蝶番です。
- 材質／鋼
- 仕上／黒塗装
- 推奨ビス／トラス、ナベ、6φ
- 入数／24枚



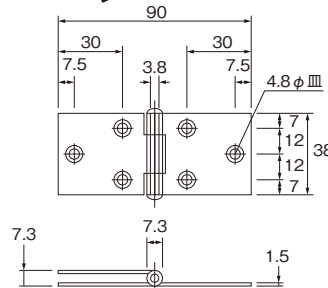
テーブル高  
H700mm  
まで

※B270-Aと  
組合せ使用時。

## F138-38-BL 背押し無し横長蝶番(旧品番B271)



- B270、B200、B205などの他の折脚金具にも合わせて使用できます。
- 材質／鋼
- 仕上／黒
- 推奨ビス／皿、3.5φ
- 入数／24枚



テーブル高  
H300mm  
まで

※B270-Aと  
組合せ使用時。

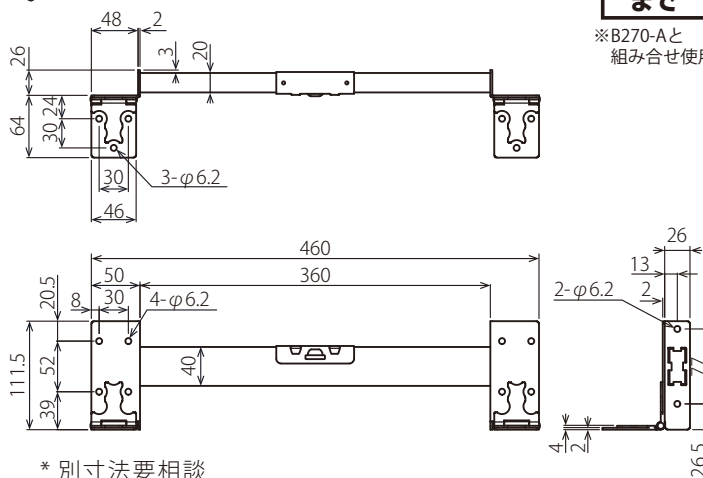
## B270-H700 蝶番付き横棧



- 横棧を取付ける手間が省けます。
- 木製横棧より強度があります。
- 材質／鋼
- 仕上／黒塗装
- 推奨ビス／トラス、ナベ、6φ
- 入数／10組（テーブル1台に1組必要）

テーブル高  
H700mm  
まで

※B270-Aと  
組合せ使用時。

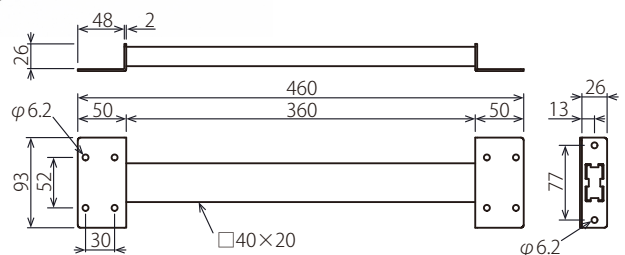


\* 別寸法要相談

## B270-Y 補助横棧



- 長脚の補強に使用します。
- 材質／鋼
- 仕上／黒塗装
- 推奨ビス／トラス、ナベ、6φ
- 入数／10組（テーブル1台に1組必要）



新しいものは、いつもここから

株式会社 **コジマ**

KOJIMA METAL FITTING CORPORATION

http://www.kojima-mf.co.jp ✉ kanamono@kojima-mf.co.jp

本 社

春日部営業所

〒111-0041 東京都台東区元浅草3-4-1  
Tel.03-3843-3141(代表) Fax.03-3843-3144

〒344-0062 埼玉県春日部市柏壁東1-26-20  
Tel.048-760-3881(代表) Fax.048-760-3883

