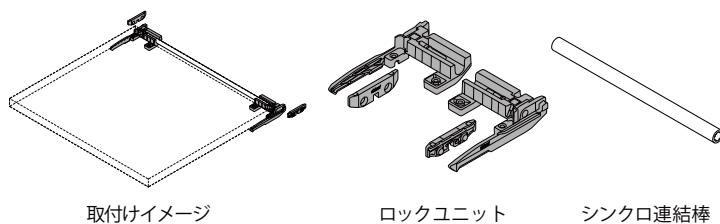


A415 棚板引出の固定金具

blum®



- 棚板引出を全開した位置にしっかりと固定する金具です。
- ロック解除はレバーを片手で持ち上げるだけです。
- MOVENTO(760H,766H)およびTANDEM(560H,566H)の全開式レールのみで使用できます。(TANDEMの二段引レールには使用できません。)
- BLUMOTION(ソフトクローズ),TIP-ON BLUMOTION(ソフトクローズ+プッシュオープン一体型)、TIP-ON(プッシュオープン)と組み合わせ可能
- A401、A407、A412に使用出来ます。(※レールは付属しません。)



取付けイメージ

ロックユニット

シンク口連結棒

必要な時に引き出せる作業スペース

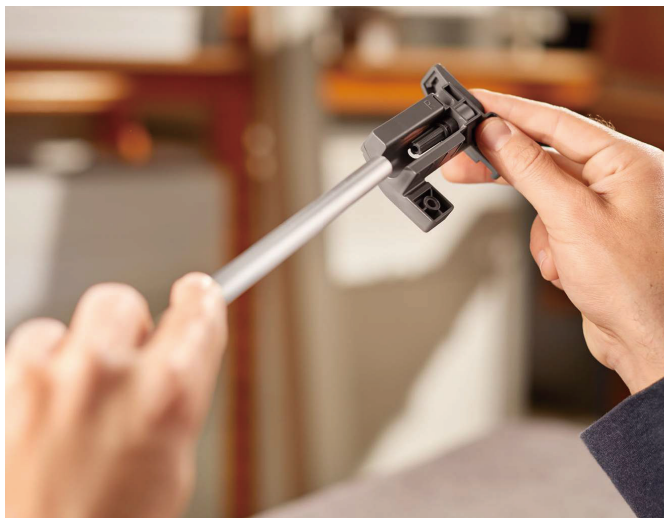


取り扱いが簡単、そしてしっかり固定

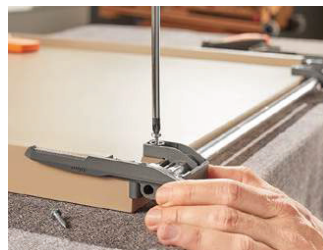


ロックの解除はレバーを片手で持ち上げるだけです。

簡単な取付



ほんの数ステップで棚板引出をロックし、アップグレードできます。



ロックユニットおよびシンク口連結棒

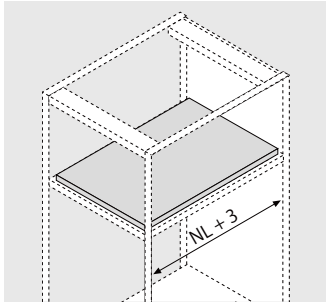
ロックユニットをシンク口連結棒に取付けます。そして、棚板引出と同じ高さになるように取付けます。



金具とテンプレートが一つに

ロックユニットとラッチは、テンプレートとしても機能します。取付位置にネジを合わせ固定します。ラッチ取付には、木ネジおよびシステムネジの両方を使用することができます。

必要なスペース



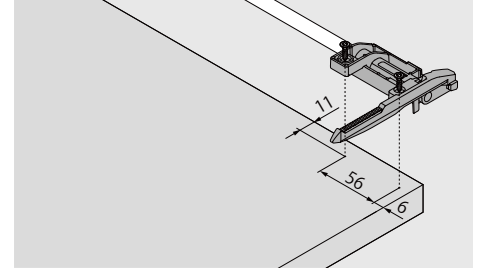
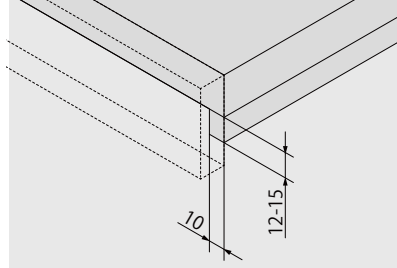
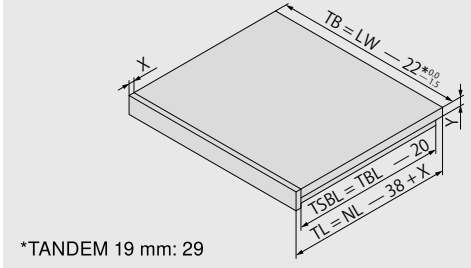
品番

MOVENTOおよびTANDEM棚板引出用ロック	
	構成内容: 2x ロックユニット* 2x ラッチ 1x 組立手順書
	A415-A
木ネジで固定の3.5 x 15 mm、 品番 609.1500 または システムネジ 品番 661.1450.HG	
*木ネジでのみ固定可能	

シンクロ連結棒	
素材	アルミニウム
色・仕上	未加工
カット用	A415-B
MOVENTOおよびTANDEM: 切断: LW - 87 ± 1 mm	
TANDEM 19 mm: 切断: LW - 94 ± 1 mm	
棚板引出ロックはシンクロ棒 により片手で解除可能	

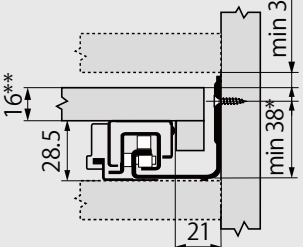
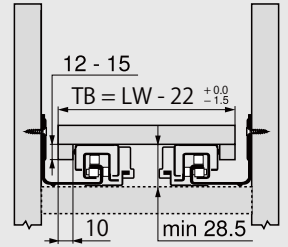
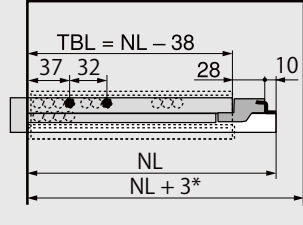
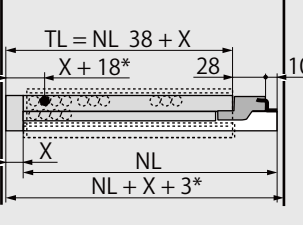
TB = 棚板の幅
 NL = レール長さ
 LW = キャビネット内寸幅
 TL = 棚板の長さ
 TBL = 棚板底板の長さ
 X = 棚板前板の厚み
 Y = 棚板底板の厚み
 TSBL = 棚板側部カバー部品の長さ

棚板引出の加工

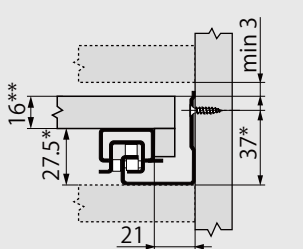
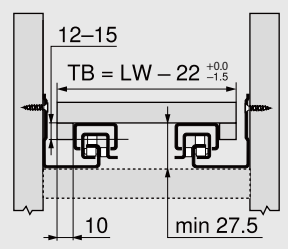
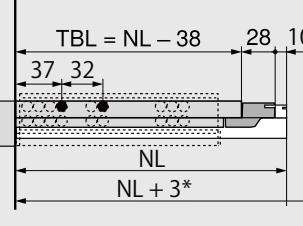
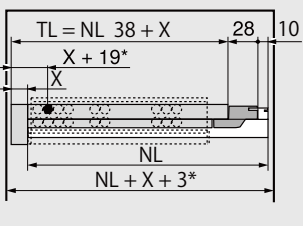


取付寸法

MOVENTO 760H | 766H

キャビネット内に必要なスペース	棚板引出	棚板引出	棚板内引出
 <p> * キャビネット組立前に受けレールを取り付ける場合は、+1mm ** コンパートメント内に部品が見えないように取り付ける場合には、最小でも25mm </p>	 <p>横方向調整には制限あり</p>	 <p>* サイドスタビライザー使用の場合、さらに+12mm</p>	 <p>* TIP-ON装着の場合はさらに+4mm、奥行調整装備の場合はさらに+3mm</p>

TANDEM 560H | 566H

キャビネット内に必要なスペース	棚板引出	棚板引出	棚板内引出
 <p> * TIP-ON装着の場合は+1mm、サイドスタビライザー使用の場合、+3mm コンパートメント内に部品が見えないように取り付ける場合には、最小でも25mm </p>		 <p>* サイドスタビライザー使用の場合、さらに+12mm</p>	 <p>* TIP-ON装着の場合はさらに+4mm、ポジストップ装備の場合はさらに+2mm</p>

新しいものは、いつもここから

株式会社 

KOJIMA METAL FITTING CORPORATION

<http://www.kojima-mf.co.jp/> [✉ kanamono@kojima-mf.co.jp](mailto:kanamono@kojima-mf.co.jp)

本 社

〒111-0041 東京都台東区元浅草3-4-1
Tel.03-3843-3141(代表) Fax.03-3843-3144

春日部営業所

〒344-0062 埼玉県春日部市粕壁東1-26-20
Tel.048-760-3881(代表) Fax.048-760-3883