

A413 エアーダンパー・スライドレール(重量用)

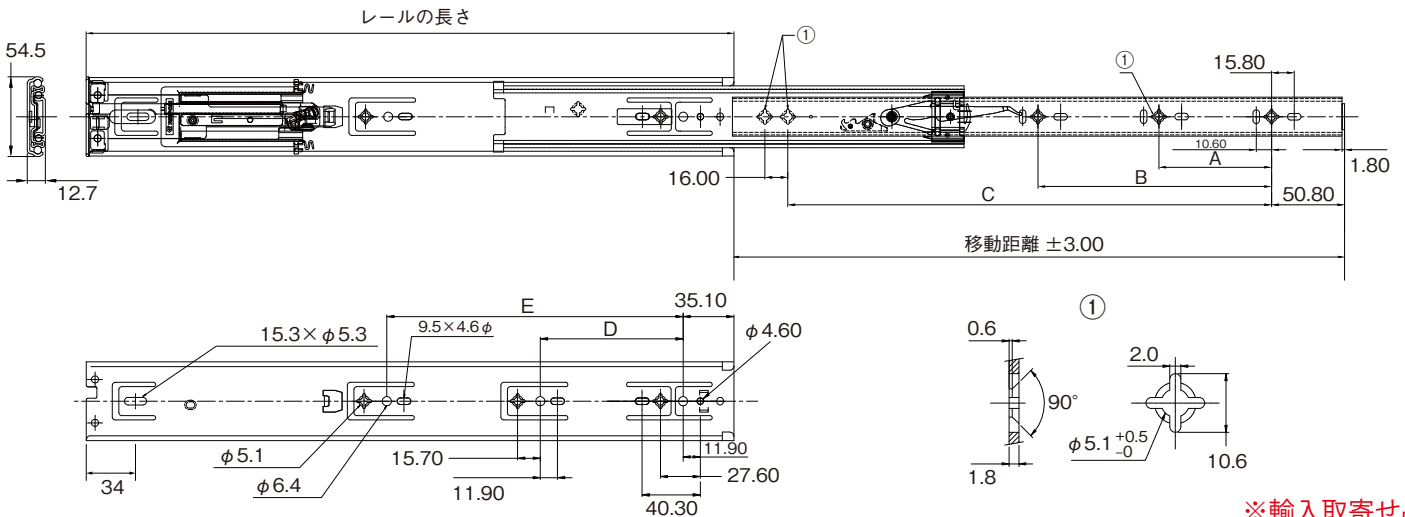
重量用・引抜タイプ



- 特長/重量用(最大荷重 58kg)、引抜タイプ
- 材質/鋼
- 仕上/ユニクロ
- ソフトクローズ機能付レール。
- 50mm ストロークのスムーズな自動クローズング。
- 推奨ネジ/4φ皿ネジ

新たなイノベーションによるアイデアが形になりました。
進化を続ける中で Air (エア) という新たな形を提案します。
オイルを使用していない為、永久にオイル漏れの心配がない。
地球にやさしい、人にやさしいエアダンパー(オイル不使用)。

3段引き スライドレール	セルフクローズング 機構	長さ 300 ~ 650
引き抜きタイプ	エアダンパー 機構	



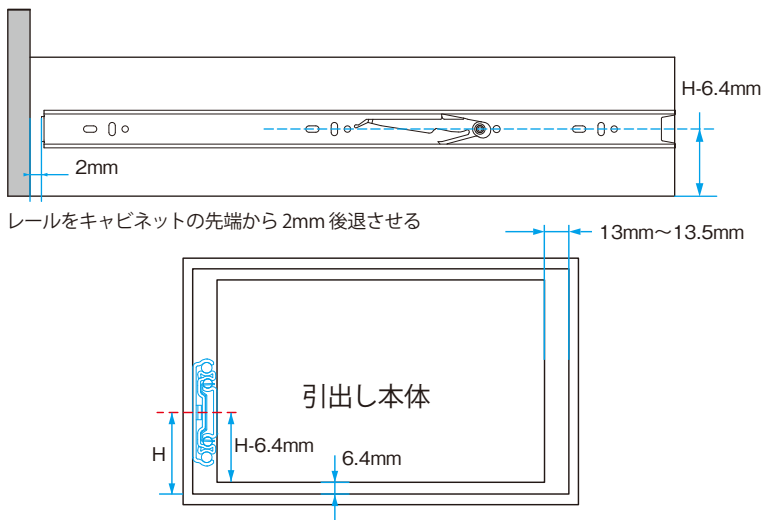
※輸入取寄せ品
単位: mm

仕様寸法

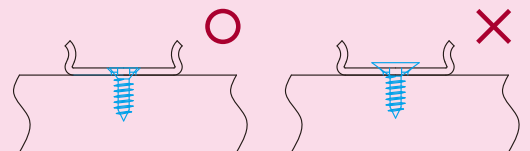
品番	レールの長さ	移動距離	A	B	C	D	E	※耐荷重(kg)	入数
※A413-300	300	204.81	-	-	192	-	-	45.4	
※A413-350	350	279.40	-	-	240	-	-		
※A413-400	400	352.00	96	-	288	128	-	49.9	10set
※A413-450	450	425.41	160	-	336	160	-		
A413-500	500	500.00	96	192	384	128	224	54.5	
A413-550	550	550.00	128	224	448	128	256		
A413-600	600	600.00	160	256	480	160	320	58	8set
A413-650	650	650.00	256	448	528	160	384	54.5	

■取付け寸法図

※A413-300、350、400、450はフルスライドではありません。全開時に引き残しがあります。※こちらの耐荷重は予測荷重です。



特に重要!!

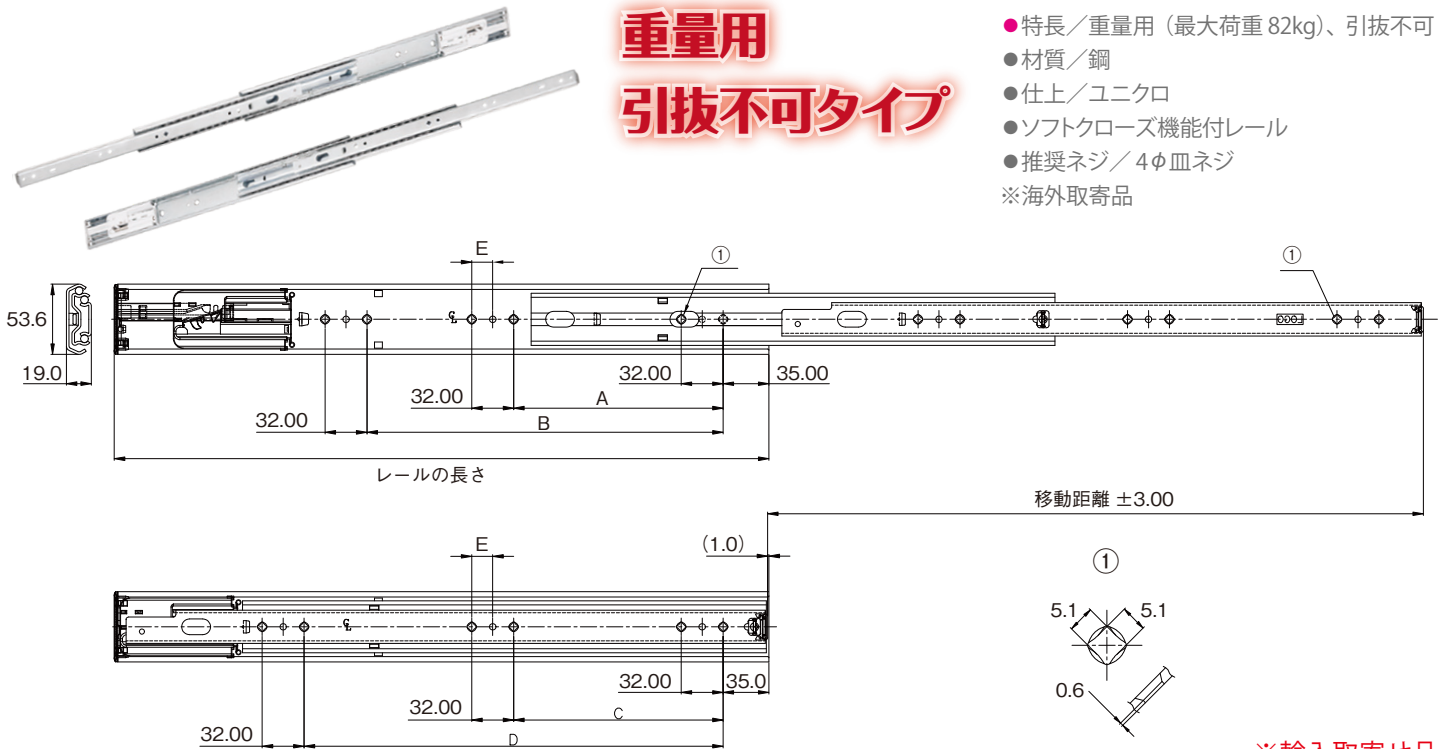


螺子は螺子穴に対して必ず水平にセットして下さい。
さもなければ、ダンパー機能が故障する恐れがあります。
推奨ネジ: 4φ皿ネジ

A414 エアーダンパーズライドレール(重量用)

**重量用
引抜不可タイプ**

- 特長/重量用(最大荷重 82kg)、引抜不可
- 材質/鋼
- 仕上/ユニクロ
- ソフトクローズ機能付レール
- 推奨ネジ/4φ皿ネジ
- ※海外取寄品



※輸入取寄せ品

単位: mm

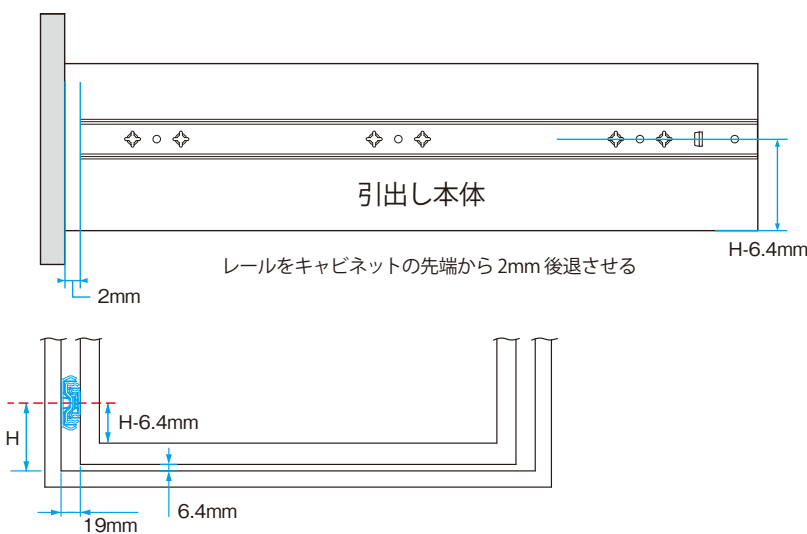
仕様寸法

品番	レールの長さ	移動距離	A	B	C	D	E	※耐荷重(kg)	入数
※A414-300	300	200.9	96	-	128	-	-	77	
※A414-350	350	305.5	128	-	128	-	16	81.7	
A414-400	400	400.0	160	-	128	224	16	72.6	
A414-450	450	450.0	112	224	128	256	16	77	8set
A414-500	500	500.0	160	272	160	320	16		
A414-550	550	550.0	176	320	176	368	16		
A414-600	600	600.0	192	368	192	416	16	72.6	
A414-650	650	650.0	224	416	224	464	16		
A414-700	700	700.0	256	480	256	512	16	68.1	6set

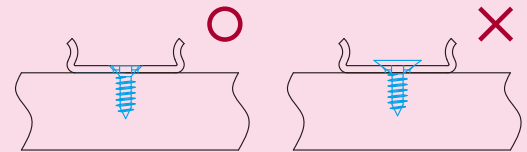
■取付け寸法図

※A414-300、350 はフルスライドではありません。全開時に引き残しが有ります。

※こちらの耐荷重は予測荷重です。



特に重要!!



ネジはネジ穴に対して必ず水平にセットして下さい。

さもなければ、ダンパー機能が故障する恐れがあります。

推奨ネジ: 4φ皿ネジ

新しいものは、いつもここから

株式会社 **コジマ**

KOJIMA METAL FITTING CORPORATION

<http://www.kojima-mf.co.jp/> [✉ kanamono@kojima-mf.co.jp](mailto:kanamono@kojima-mf.co.jp)

本 社

〒111-0041 東京都台東区元浅草3-4-1
Tel.03-3843-3141(代表) Fax.03-3843-3144

春日部営業所

〒344-0062 埼玉県春日部市粕壁東1-26-20
Tel.048-760-3881(代表) Fax.048-760-3883