

H011 面付シリンダー(引出用)

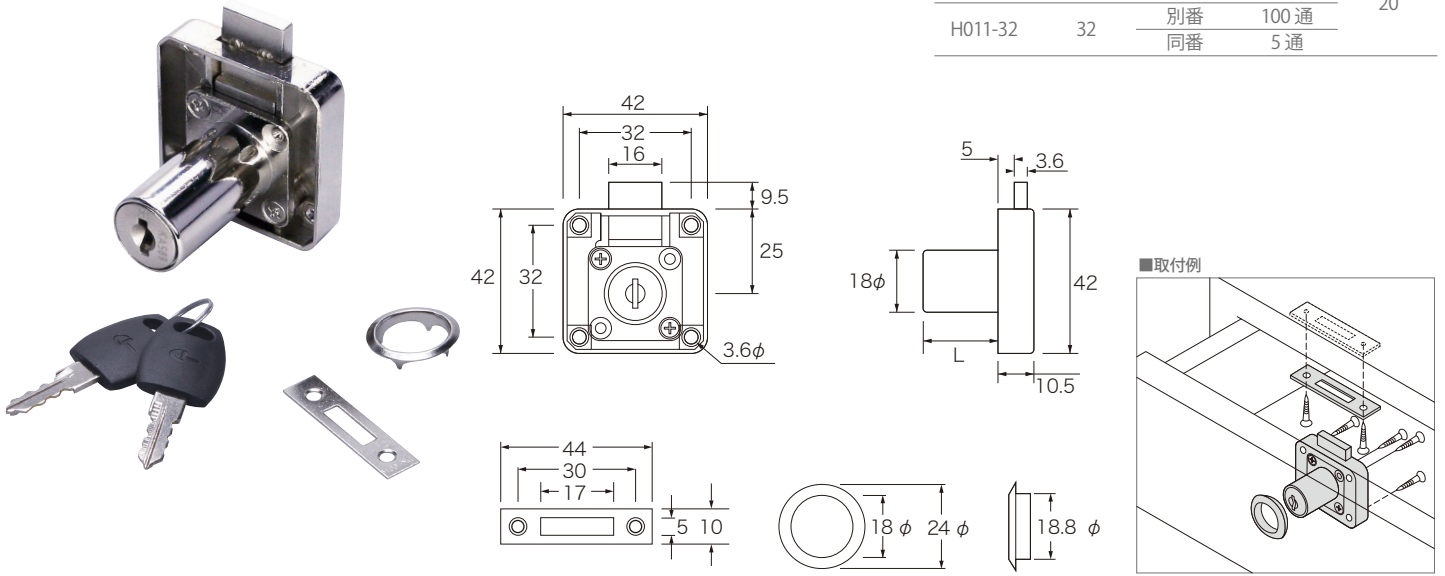
H011 面付シリンダー錠 CL13 (引出用)

- キーはリバーシブルキーで180°回転し、施錠、解錠の2方向で抜き差しできます。
 - 材質/亜鉛ダイカスト
 - 仕上/ニッケル
 - 付属キー2本、木ネジ付
- ※湿気の多い所への使用はご遠慮ください。
 ※同番、別番をご指示ください。

仕様寸法

品番	L	同/別番	鍵No.	入数
H011-22	22	別番	60通	20
		同番	10通	
H011-32	32	別番	100通	
		同番	5通	

(単位: mm)



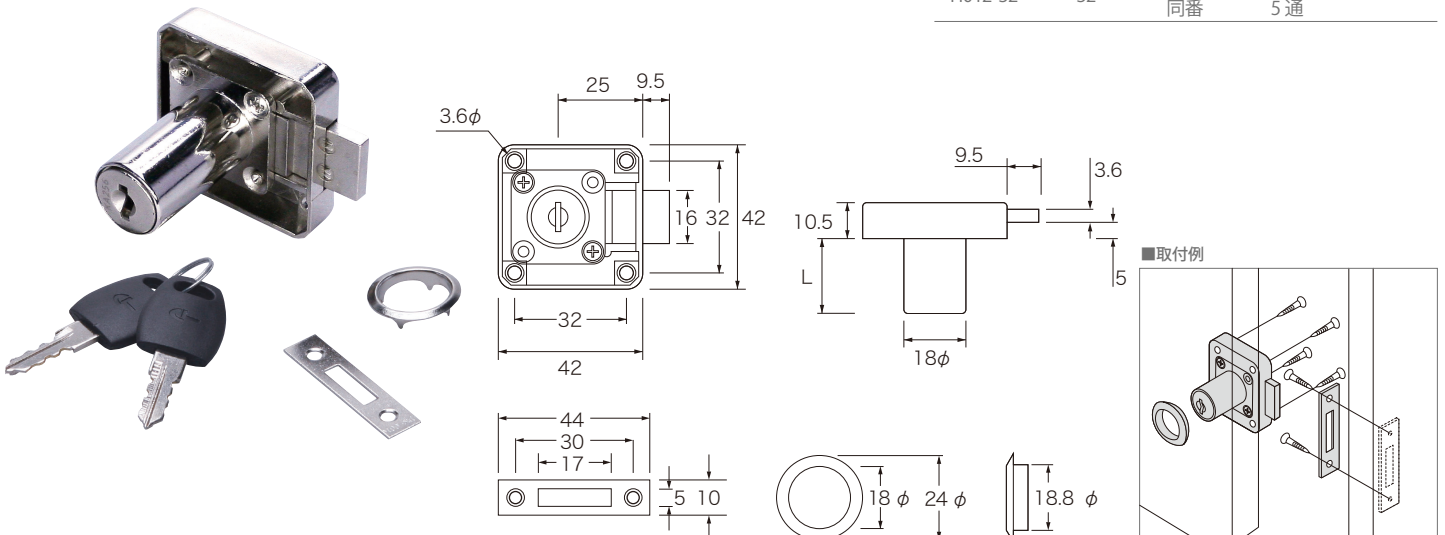
H012 面付シリンダー錠 CL13L (ロッカー用)

- キーはリバーシブルキーで180°回転し、施錠、解錠の2方向で抜き差しできます。
 - 材質/亜鉛ダイカスト
 - 仕上/ニッケル
 - 付属キー2本、木ネジ付
- ※湿気の多い所への使用はご遠慮ください。
 ※同番、別番をご指示ください。

仕様寸法

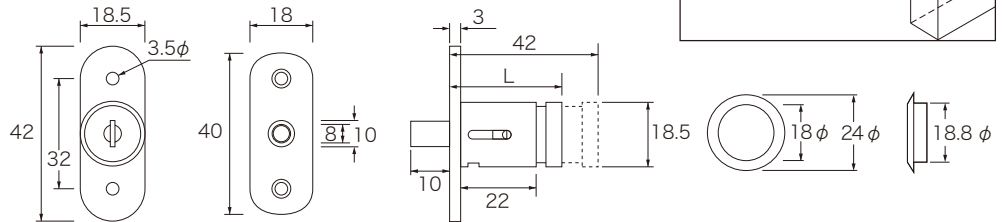
品番	L	同/別番	鍵No.	入数
H012-22	22	別番	100通	20
		同番	5通	
H012-32	32	別番	100通	
		同番	5通	

(単位: mm)



H020 木製シリンダープッシュロック CL13P

- キーはリバーシブルキーで180回転し、施錠、解錠の2方向で抜き差しできます。
 - 材質/亜鉛ダイカスト ●仕上/ニッケル ●付属キー2本、木ネジ付
- ※湿気の多い所への使用はご注意ください。 ※同番、別番をご指示ください。

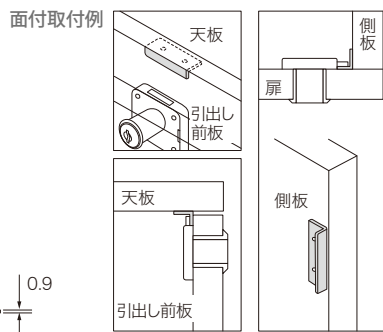


仕様寸法 (単位: mm)

品番	L	同/別番	鍵No.	入数
H020-32	32	別番	100通	25
		同番	5通	

H031 L型受座

- 材質/鋼 ●仕上/ニッケル

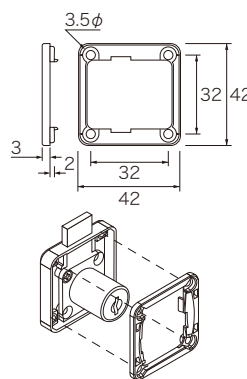


仕様寸法 (単位: mm)

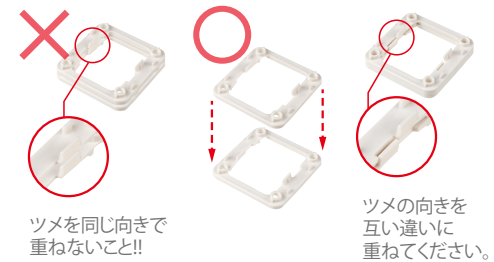
品番	入数
H031	100

H030 スペーサー (CLW・CLWL用)

- 扉の厚さとシリンダーの長さとの調整用に使います。必要に応じて、重ねて使用できます。
- 材質/ポリプロピレン ●仕上/グレー・白



※重ね注意



重ね例



仕様寸法 (単位: mm)

品番	仕上	t	入数
H030	グレー	3	100
H030	白		

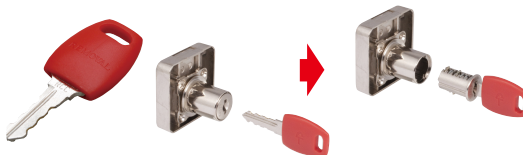
マスターキー

- マスターキーシステムが装着可能
 - 全ての鍵を持たずに、1本の鍵で管理できます。
- ※オプションの為、別途お問い合わせください。

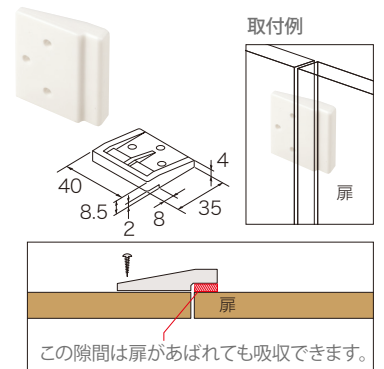


チェンジキー

- 脱着可能なシリンダーは、同番、別番、マスターキーなど用途によって錠前の種類を変えることができます。
 - 特別な工具なしで簡単に交換・装着できます。
 - インストールされたシリンダーであっても脱着できるので、新たなキー番号と交換可能です。
- ※詳細は弊社営業員までお問い合わせ下さい。



H036 両開き受座



新しいものは、いつもここから

株式会社 **コジマ**

KOJIMA METAL FITTING CORPORATION

http://www.kojima-mf.co.jp ✉ kanamono@kojima-mf.co.jp

本 社

〒111-0041 東京都台東区元浅草3-4-1
Tel.03-3843-3141(代表) Fax.03-3843-3144

春日部営業所

〒344-0062 埼玉県春日部市柏壁東1-26-20
Tel.048-760-3881(代表) Fax.048-760-3883

