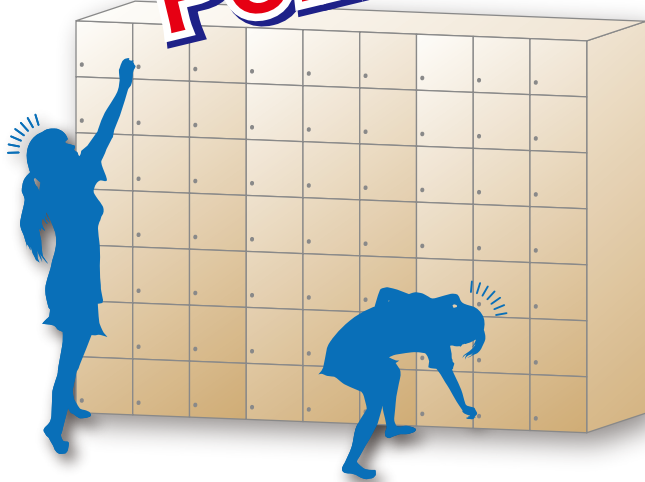


# WAVE KEY

## 家具用シリンダー ウェーブキー

**Point**



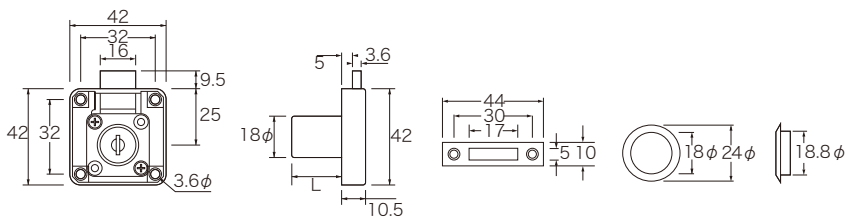
カギの形状を外側波形（ウェーブ）にすることにより、鍵の抜き差しがスムーズなうえ違和感無く奥までしっかり入ります。リバーシブルキーなのでどの向きでも鍵の開閉が出来ます。低い所や高い所で鍵を垂直に差せない場所でも、ある程度鍵の先端が鍵穴に入ればスムーズに差す事が出来ます。



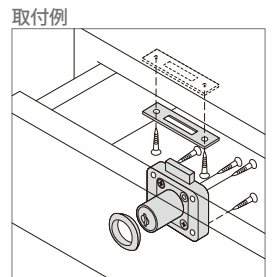
### H041 面付シリンダー錠 CLW (引出用)

●材質/亜鉛ダイカスト ●仕上/ニッケル ●付属キー2本、木ネジ付  
※湿気の多い所への使用はご遠慮ください。 ※同番、別番をご指示ください。

**抗菌仕様**



※通常在庫としては100通りです。  
物件対応によって1,000通りの別番が可能です。

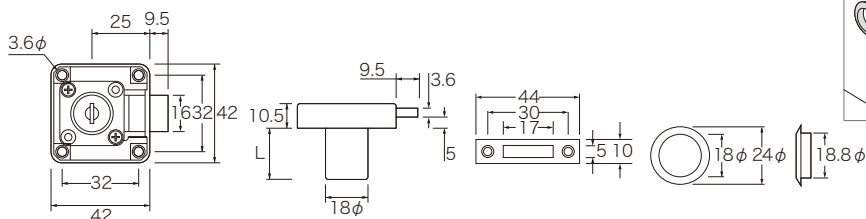


仕様寸法				(単位: mm)	
品番	L	同/別番	鍵No.	入数	
H041-22	22	別番	1,000通	20	
		同番	10通		
H041-32	32	別番	1,000通	20	
		同番	5通		

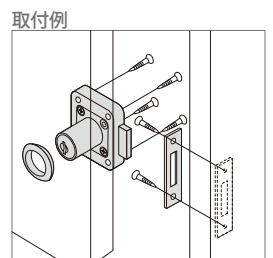
### H042 面付シリンダー錠 CLWL (ロッカー用)

●材質/亜鉛ダイカスト ●仕上/ニッケル ●付属キー2本、木ネジ付  
※湿気の多い所への使用はご遠慮ください。 ※同番、別番をご指示ください。

**抗菌仕様**



※通常在庫としては100通りです。  
物件対応によって1,000通りの別番が可能です。

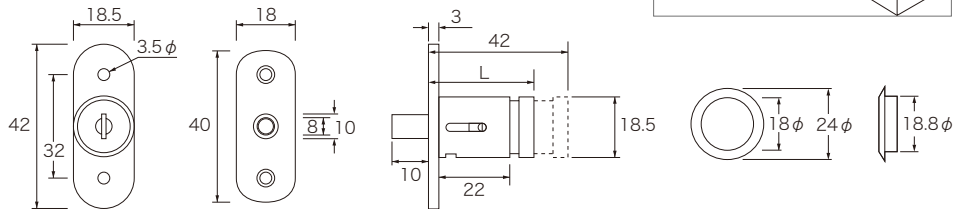


仕様寸法				(単位: mm)	
品番	L	同/別番	鍵No.	入数	
H042-22	22	別番	1,000通	20	
		同番	5通		
H042-32	32	別番	1,000通	20	
		同番	5通		

## H050 木製シリンダープッシュロック CLWP

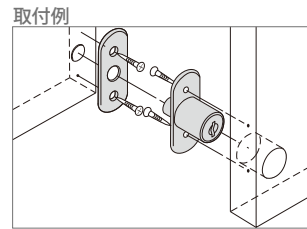
- 材質/亜鉛ダイカスト ●仕上/ニッケル ●付属キー2本、木ネジ付
- ※湿気の多い所への使用はご遠慮ください。 ※同番、別番をご指示ください。

抗菌仕様



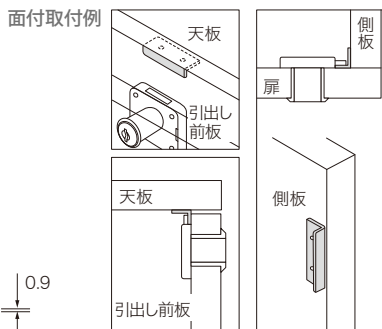
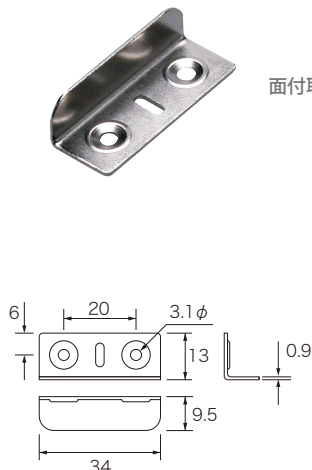
仕様寸法 (単位: mm)				
品番	L	同/別番	鍵No.	入数
H050-32	32	別番 同番	1,000通 5通	25

※通常在庫としては100通りです。  
物件対応によって1,000通りの別番が可能です。



## H031 L型受座

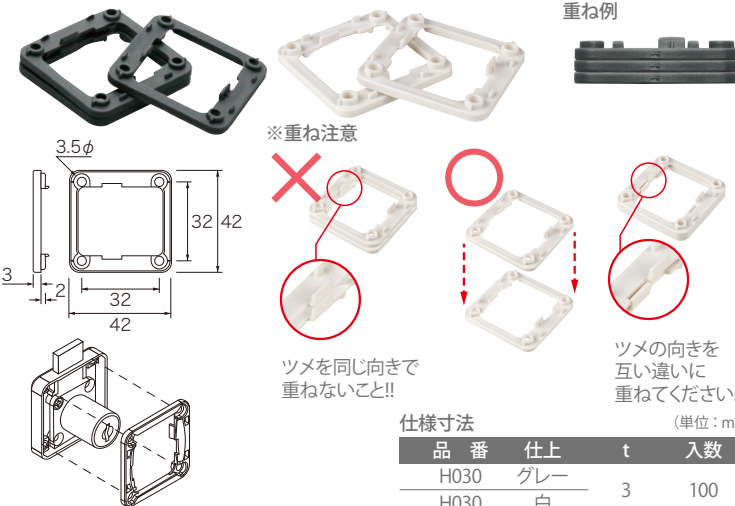
- 材質/鋼 ●仕上/ニッケル



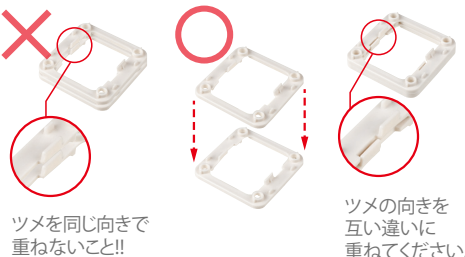
仕様寸法 (単位: mm)	
品番	入数
H031	100

## H030 スペーサー (CLW・CLWL用)

- 扉の厚さとシリンダーの長さとの調整用に使用します。必要に応じて、重ねて使用できます。
- 材質/ポリプロピレン ●仕上/グレー・白



※重ね注意



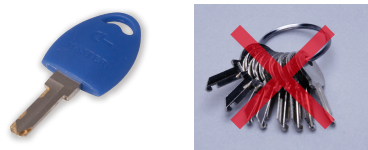
ツメを同じ向きで重ねないこと!!

ツメの向きを互い違いに重ねてください。

仕様寸法 (単位: mm)			
品番	仕上	t	入数
H030	グレー	3	100
H030	白		

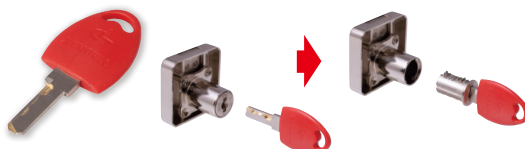
## マスターキー

- マスターキーシステムが装着可能
- 全ての鍵を持たずに、1本の鍵で管理できます。
- ※オプションの為、別途お問い合わせください。

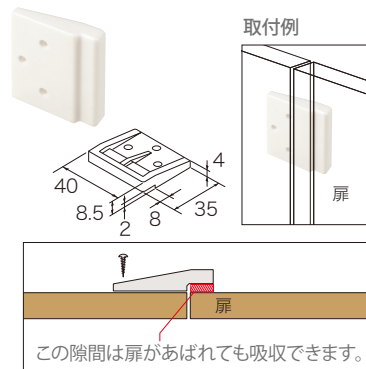


## チェンジキー

- 脱着可能なシリンダーは、同番、別番、マスターキーなど用途によって錠前の種類を変えることができます。
- 特別な工具なしで簡単に交換・装着できます。
- インストールされたシリンダーであっても脱着できるので、新たなキー番号と交換可能です。
- ※詳細は弊社営業員までお問い合わせ下さい。



## H036 両開き受座



この隙間は扉があばれても吸収できます。

新しいものは、いつもここから

株式会社 **コジマ**

KOJIMA METAL FITTING CORPORATION

http://www.kojima-mf.co.jp ✉ kanamono@kojima-mf.co.jp

本 社

〒111-0041 東京都台東区元浅草3-4-1  
Tel.03-3843-3141(代表) Fax.03-3843-3144

春日部営業所

〒344-0062 埼玉県春日部市柏壁東1-26-20  
Tel.048-760-3881(代表) Fax.048-760-3883

