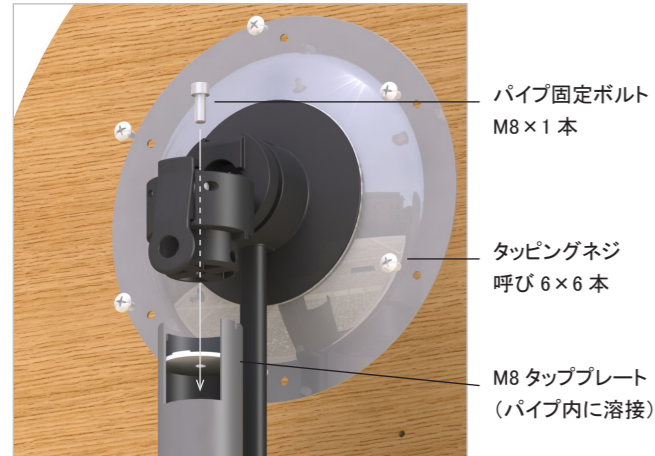
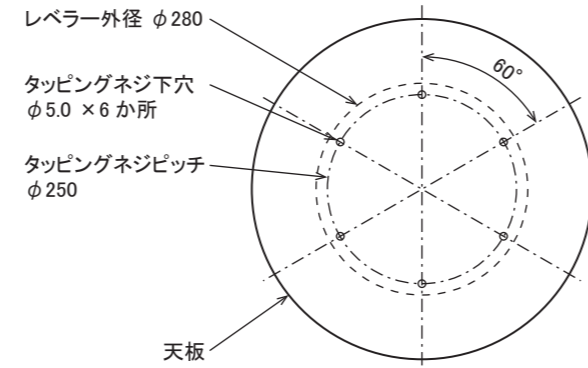


組立て概略

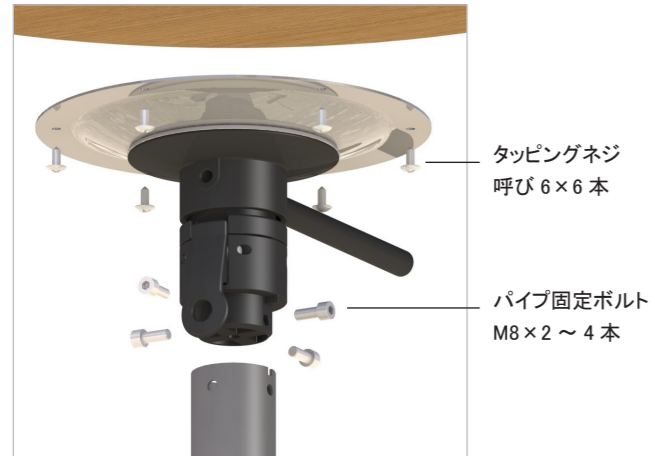
可倒式タイプ - A 方式



天板加工図

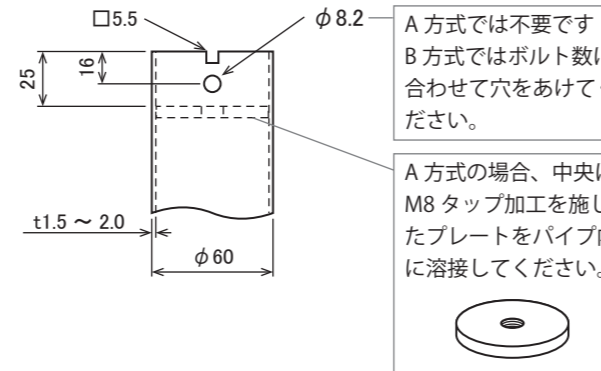


可倒式タイプ - B 方式

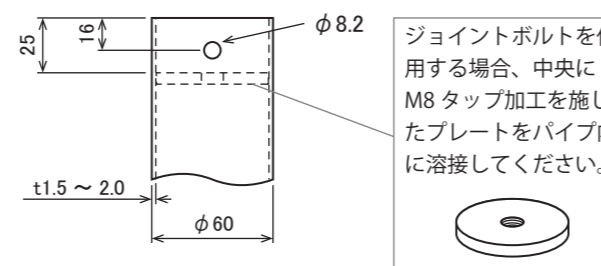


パイプ加工図

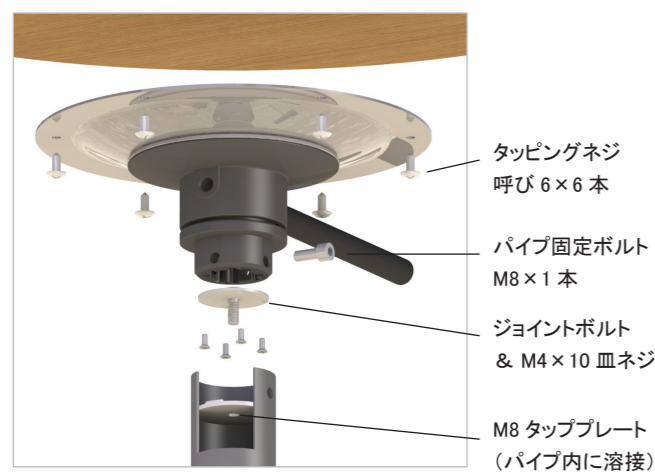
可倒式タイプ



固定式タイプ



固定式タイプ



これらを使用しない場合は、パイプ固定ボルト 2～4 本を使用してください。

*各製品の形状、取付け寸法等については、別途「納入仕様書」をご確認ください。

新しいものは、いつもここから

株式会社 **コジマ**

KOJIMA METAL FITTING CORPORATION

本社 〒111-0041 東京都台東区元浅草3-4-1
Tel.03-3843-3141 (代表) Fax.03-3843-3144
春日部営業所 〒344-0062 埼玉県春日部市粕壁東1-26-20
Tel.048-760-3881 (代表) Fax.048-760-3883

✉ kanamono@kojima-mf.co.jp



www.kojima-mf.co.jp



KOJIMA

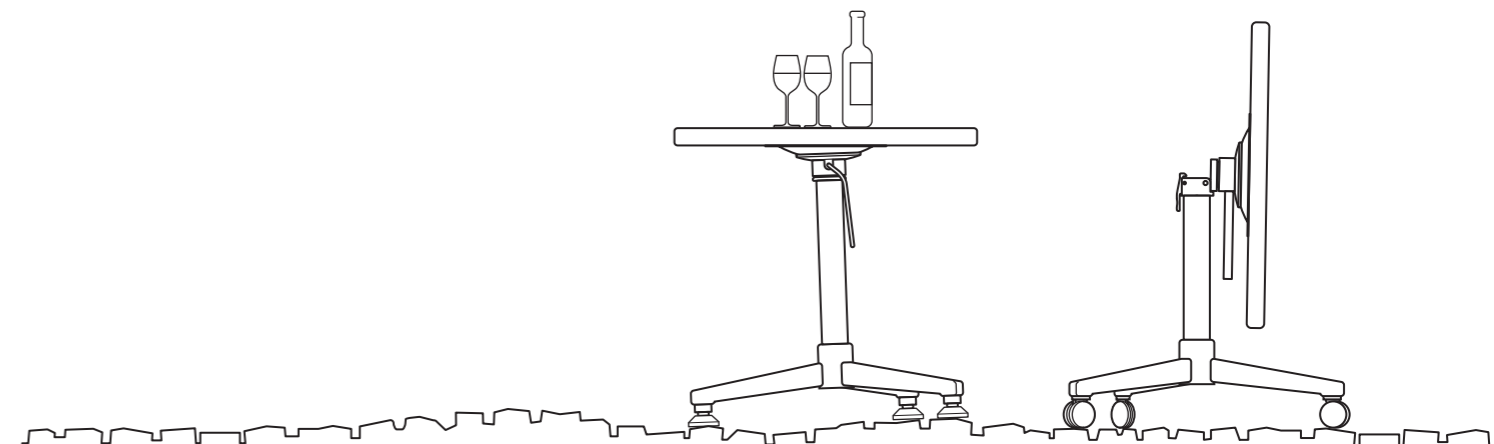
B135

LEVELER



LEVELER

- Proposal of new table system.
- Easy one step operation for leveling.
- Using casters makes moving quite easy.



新しいテーブルシステムのご提案

Proposal of new table system.

「B135 LEVELER」は、レバーを操作するだけで簡単にテーブルの天板を水平に調整することができるテーブル金具です。安定性の高い3本脚と組み合わせることで、石畳などの不整地でも簡単に天板を水平に保ちます。

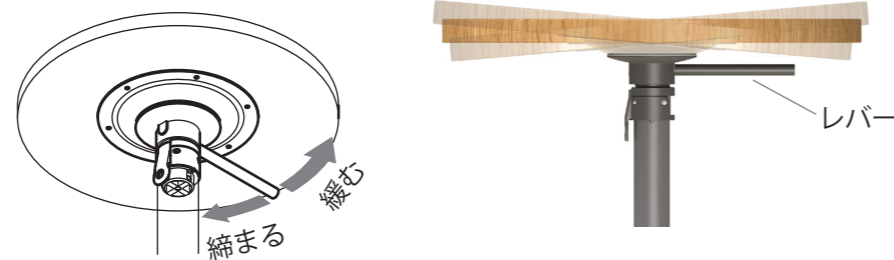
また、<可倒式タイプ>はヒンジ機能が付いており、天板を倒すことでテーブルをコンパクトに収納することができます。



*別売りの「スペーサー/B135 SP」を使用することで、φ76パイプにも対応します。

■ 天板傾斜の調整方法

1. レバーを回して緩めます
2. 天板を水平にします
3. レバーを逆に回して締めます



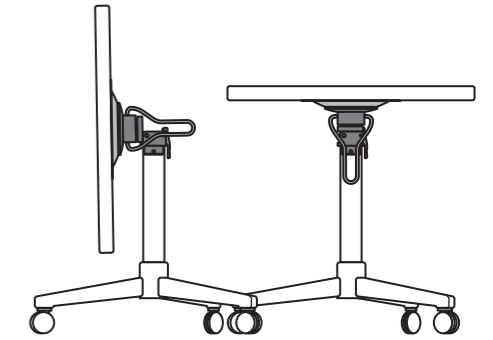
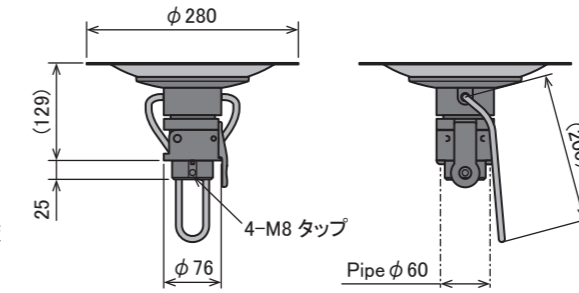
■ 天板の折りたたみ方法 <可倒式タイプ>



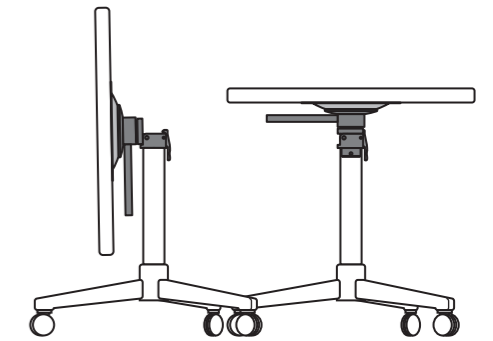
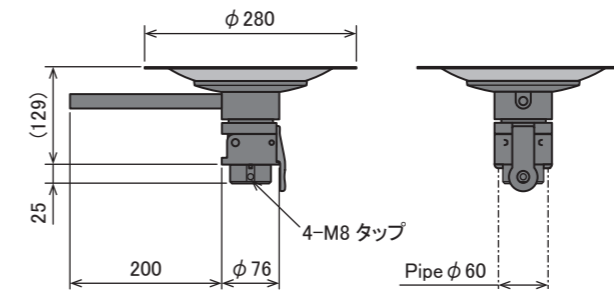
*片手で天板を押えながら、もう片方の手でファスナーを操作してください。

可倒式 ワイヤーハンドルタイプ
B135-LVR-W
B135-LVR-W-SUS

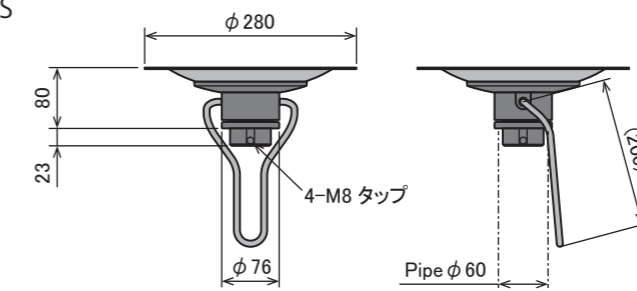
材質
主部品：アルミダイカスト
天板取付部：クロムめっき銅板
またはステンレス
(以下同様)



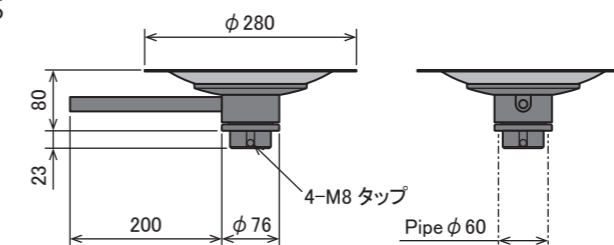
可倒式 バーハンドルタイプ
B135-LVR-B
B135-LVR-B-SUS



固定式 ワイヤーハンドルタイプ
B135-LVN-W
B135-LVN-W-SUS



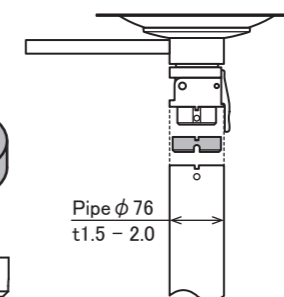
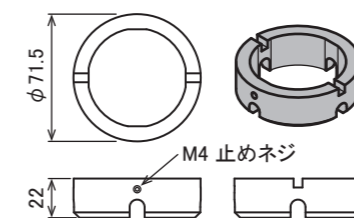
固定式 バーハンドルタイプ
B135-LVN-B
B135-LVN-B-SUS



オプション

スペーサー
B135-SP

外径φ76のパイプを組立てる場合に
使用します。



ジョイントボルト<固定式タイプ専用>
B135-JB

固定式タイプを簡単に取り付けるための金具です。
(詳細はお問合せください)

