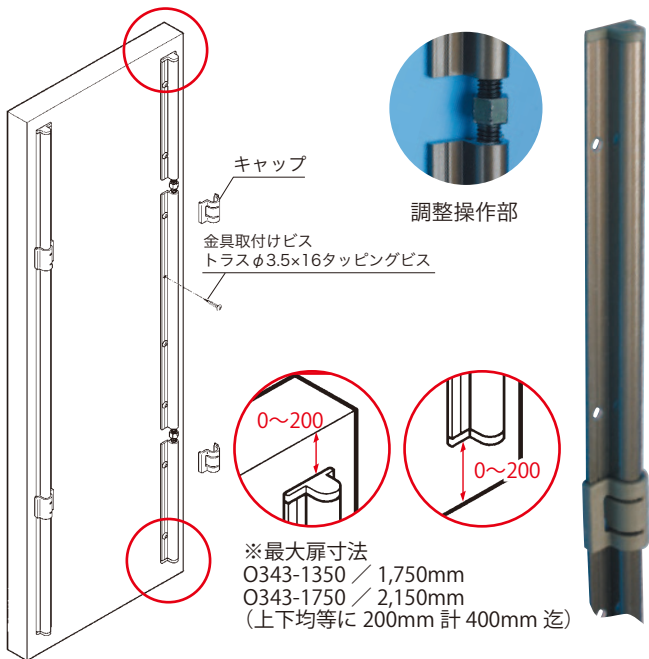


# 0343 反り止め金具

オー



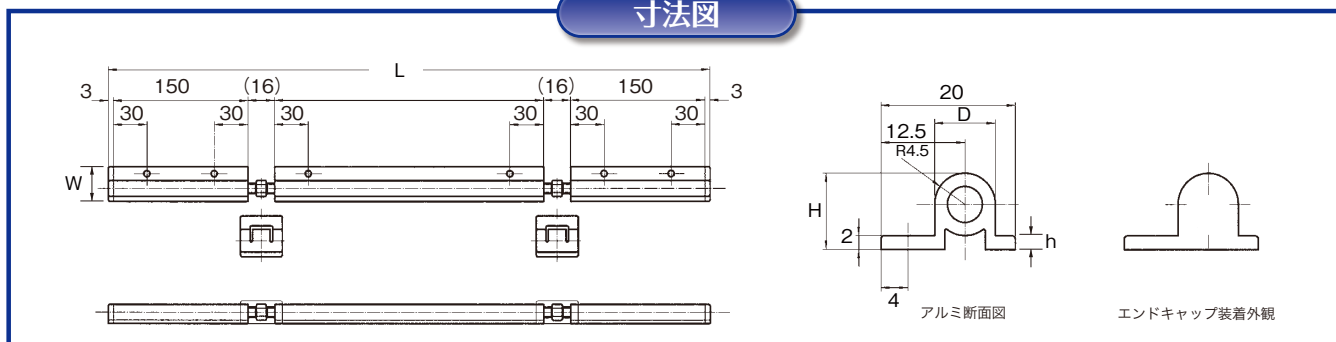
- 扉の裏面に装着し扉の反りを抑制します。
  - 扉の裏面への面付け装置なので、取り付けが簡単です。
  - シャフトレス設計により操作しやすく、顕著な効果を実現。
  - 市販の8mm用スパナで調整可能。
  - 調整操作部を隠すキャップ付。
  - 材質／本体：アルミニウム・キャップ：ABS・調整ボルト：鉄
  - 仕上／アンバー
  - 付属品／付属取付けビス・トラス頭3.5φ×16・タッピングビス×必要数
  - 入数／25本
- ※切断不可
- ※100組以上で特注寸法承ります。

## 仕様寸法

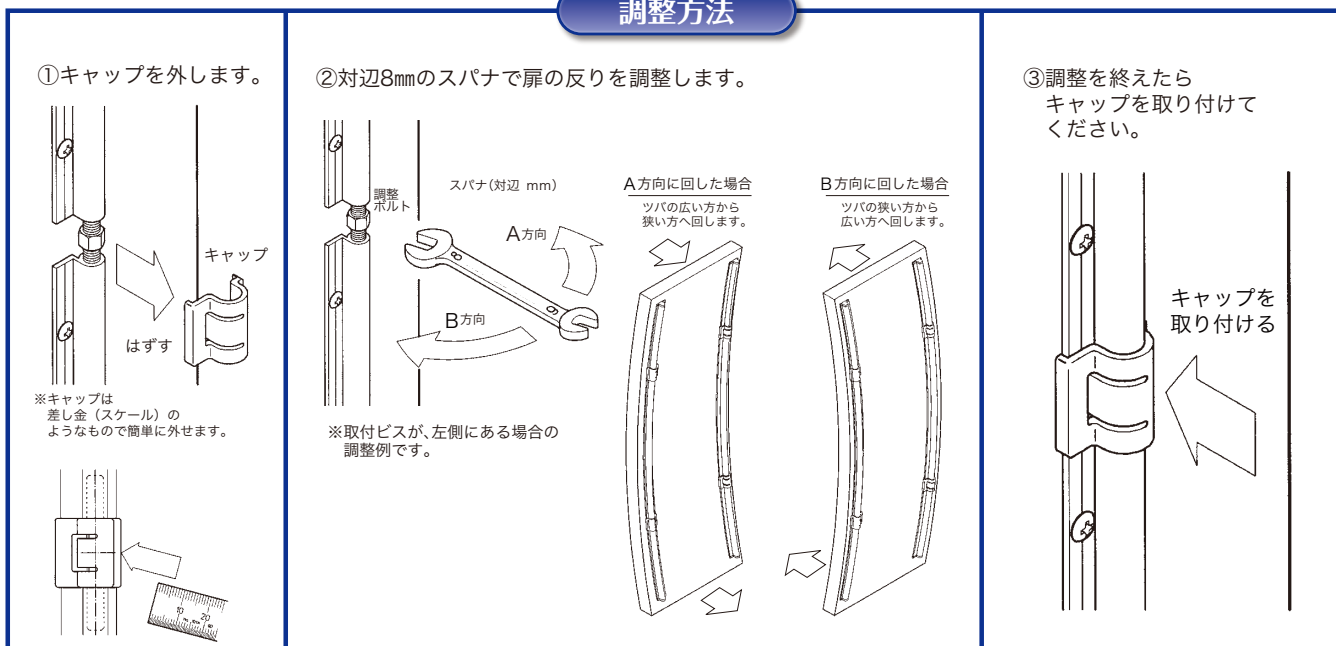
単位：mm

品番	L	W	H	h	D	入数
O343-1350	1,350	20	11	2	9	25本
O343-1750	1,750					

## 寸法図



## 調整方法



新しいものは、いつもここから

株式会社 **コジマ**

KOJIMA METAL FITTING CORPORATION

<http://www.kojima-mf.co.jp>

✉ [kanamono@kojima-mf.co.jp](mailto:kanamono@kojima-mf.co.jp)

本 社

〒111-0041 東京都台東区元浅草3-4-1  
Tel.03-3843-3141(代表) Fax.03-3843-3144

春日部営業所

〒344-0062 埼玉県春日部市粕壁東1-26-20  
Tel.048-760-3881(代表) Fax.048-760-3883

