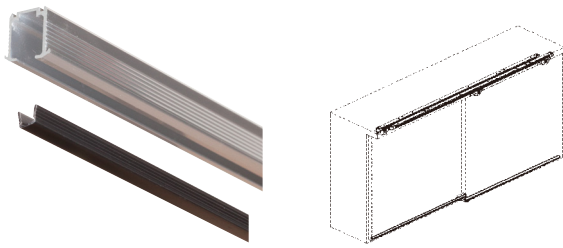
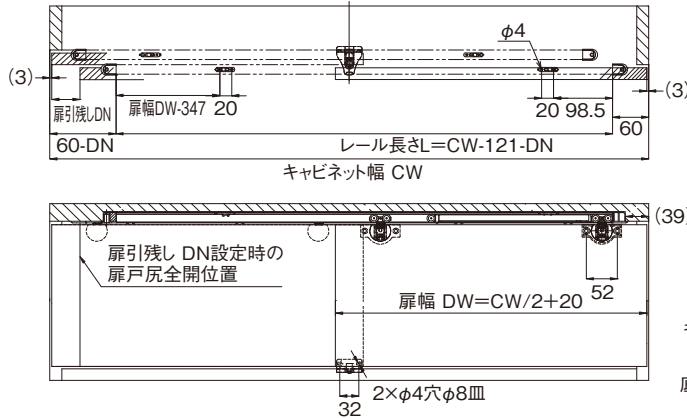


# L113家具用上吊式引戸システムWソフトクローザー(軽量扉用)



- 家具向けの吊引戸システムです。上吊り式レールとローラーにより、軽い力で扉の開閉が出来ます。
- Wソフトクローザー仕様は戸先と戸尻の両側をゆっくと引き込みます。(引込量は両側 45mm)

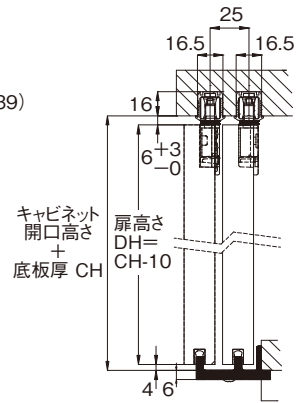
■キャビネット納まり図 (略図)



引戸幅	引戸重量	引戸厚	引戸高
420~900mm	3~6kg以下	15mm以上	1200mm以下

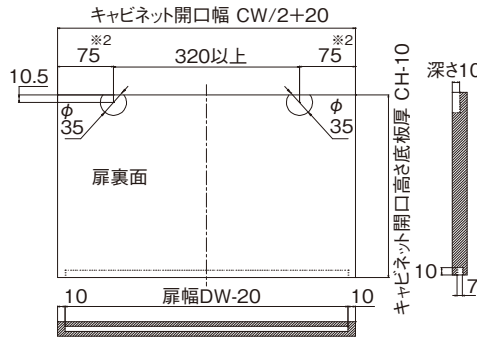
かぶせ仕様

引戸幅	引戸重量	引戸厚	引戸高
470~900mm	3~6kg以下	15~20mm以下	1200mm以下



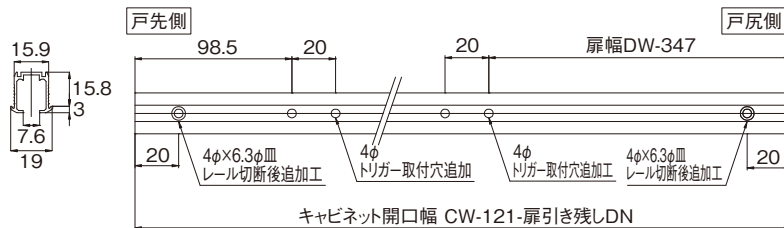
※戸厚20mmの設定の寸法となります  
(図は三方かぶせ、Wソフトクローザー仕様)

■扉加工図



※寸法を変更した場合トリガーの位置も変更する必要があります

■上レール加工寸法

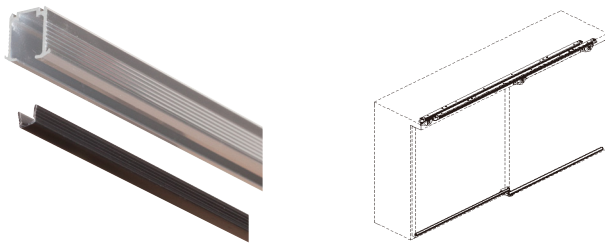


■金具のセット例

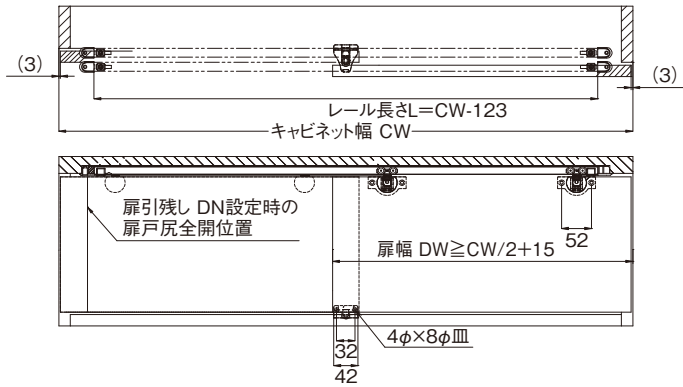
部品	Wソフトクローザー	上ローラー	エンドキャップ	下ガイドピン	横付下ガイド	ストッパー	トリガー取付治具	上レール	ガイドレール
	トリガー 2個付							L2500mm	L2500mm
インセット仕様必要数	2個	2個	—	2個	—	2個 (引き残し設定用)	1個	必要数	必要数
かぶせ仕様必要数	2個	2個	4個	—	1個	—	1個	必要数	必要数
ビス	低頭(D8.3) タッピンネジ 4x16 2本 低頭(D5.5) タッピンネジ 3x12 4本	低頭(D8.3) タッピンネジ 4x16 2本	なべ頭 タッピンネジ 4x12 1本		皿タッピンネジ 3.5x20 2本			皿タッピンネジ 3x12	

# L114 家具用上吊式引戸システムローラー(軽量扉用)

●家具向けの上吊引戸システムです。上吊り式レールとローラーにより、軽い力で扉の開閉が出来ます。



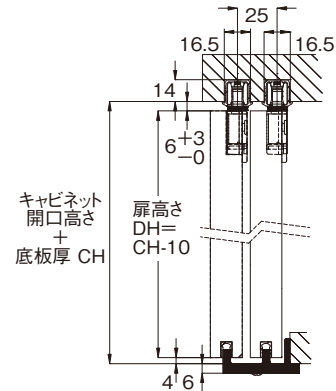
■キャビネット納まり図(略図)



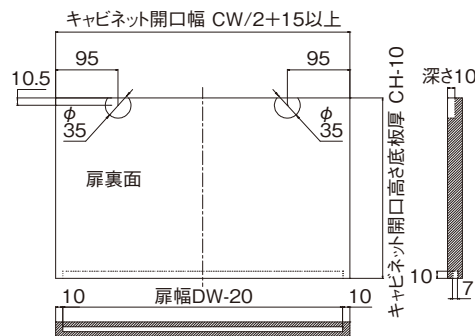
引戸幅	引戸重量	引戸厚	引戸高
900mm以下	12kg以下	15mm以上	1200mm以下

かぶせ仕様

引戸幅	引戸重量	引戸厚	引戸高
900mm以上	12kg以下	15~20mm以下	1200mm以下

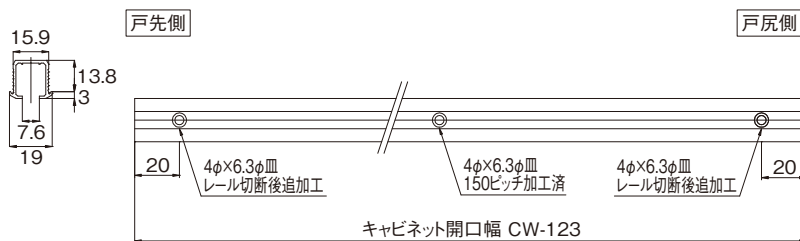


■扉加工図



※戸厚20mmの設定の寸法となります  
(図は三方かぶせ、ローラー仕様)

■上レール加工寸法



■金具のセット例

	上ローラー	エンドキャップ	下ガイドピン	横付下ガイド	ストッパー	上レール	ガイドレール
部品							
インセット仕様 必要数	4個	—	2個	—	4個	L2500mm 必要数	L2500mm 必要数
かぶせ仕様 必要数	4個	4個	—	1個	4個	必要数	必要数
ビス	低頭(D8.3) タッピンネジ 4×16 2本	なべ頭 タッピンネジ 4×12 1本		皿タッピンネジ 3.5×20 2本		皿タッピンネジ 3×12	