

F219 ステンレス重量ガラス用調整ヒンジ(壁取付タイプ)



鏡面



ヘアライン



カッパー ※受注生産品



ゴールド ※受注生産品



マットブラック

- 材質/ステンレス鋼 (SUS-304)
 - 仕上/鏡面/ヘアライン/マットブラック
 - 対応ガラス厚/8~12mm
 - 対応ガラス扉幅 800mmまで (※使用条件により異なります)
 - 許容荷重/40kg (蝶番2個使用時)
 - 付属部品/パッキン (1mm / 2mm / 厚): 各2個・側面パッキン: 1個
取付用皿ネジ (M5/L=12): 3個・六角レンチ (大小2種類)
- ※皿頭タッピングネジがご入用の際はお問い合わせ下さい。(別売)

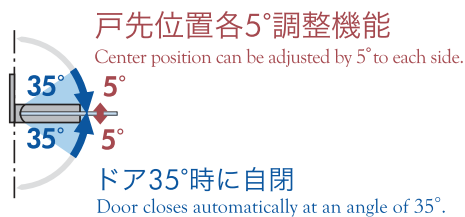
仕様・特徴

●片開き扉用

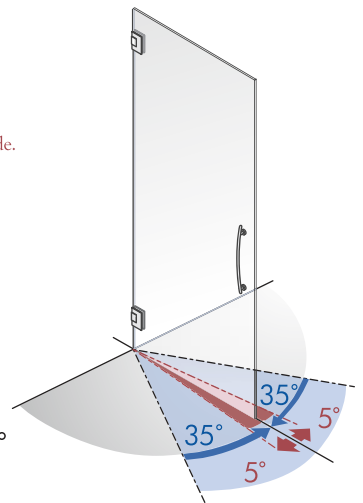


【手前開き】か【奥開き】か、
どちらかの仕様でご使用下さい。

●戸先の位置合わせ

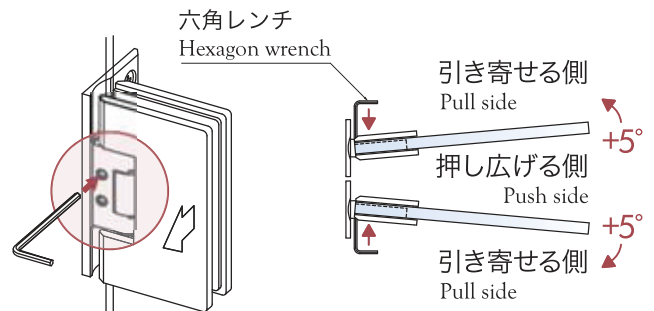


扉を吊ったまま戸先を閉まり方向へ各5°
角度調整ができます。35°時の自閉機能付き。



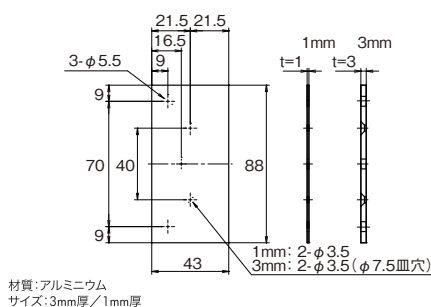
調整方法

●戸先各5°調整機能 (ガラス吊り込み時)

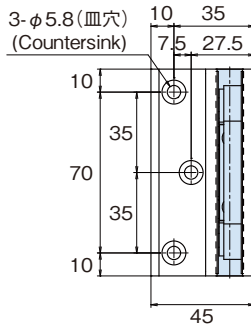
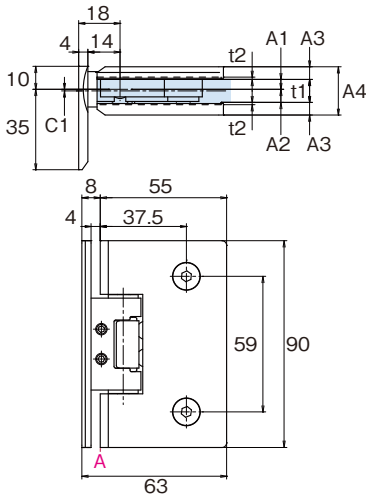


六角レンチでヒンジの止ネジを回す事で、戸先角度が
片側に最大約5°の調整ができます。

F219用スペーサー(別売り)

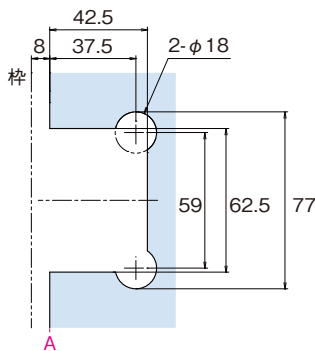


寸法図

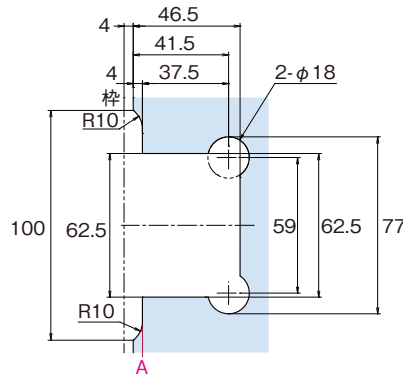


寸法表

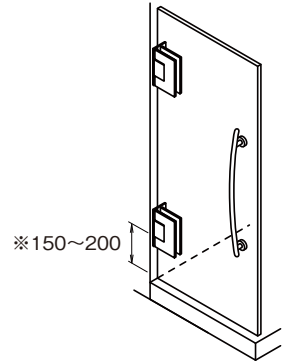
取付ガラス厚	A1	A2	A3	A4	C1	t1	t2
ガラス厚：8mm	3.3	4.7	6.5	21	0.7	8	2
ガラス厚：10mm	4.3	5.7	5.5	23	1.7	10	1
ガラス厚：12mm		7.7				12	



ガラスカット寸法：
クリアランス8mmの場合(枠・ガラスドア)
Cutout : clearance 8mm



ガラスカット寸法：
クリアランス4mmの場合(枠・ガラスドア)
Cutout : clearance 4mm



※参考ヒンジ取付位置範囲
(ガラス上・下端からヒンジ中心までの距離)

F219用下地金具



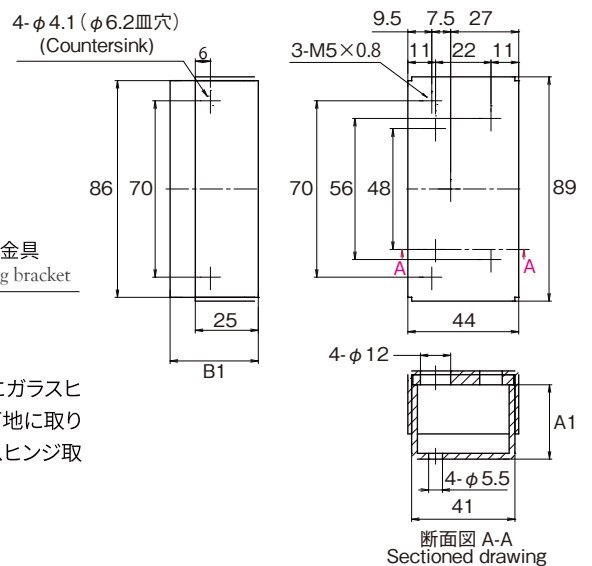
前面からの締め込み



下地金具
Fixing bracket

タイルや石張りの壁面への施工の際にガラスヒンジの取り付けをサポートします。壁下地に取り付け、タイルや石張り等の面までガラスヒンジ取り付け面を持ち出すことができます。

- 材質/ステンレス鋼 (SUS-304)+冷間圧延鋼板 (SPCC)
- 仕上/ヘアライン+三価クロメート
- 付属部品/ドリルネジ：4個



断面図 A-A
Sectioned drawing

F219用下地金具使用時



新しいものは、いつもここから

株式会社 **コジマ**

KOJIMA METAL FITTING CORPORATION

<http://www.kojima-mf.co.jp/> [✉kanamono@kojima-mf.co.jp](mailto:kanamono@kojima-mf.co.jp)

本 社

〒111-0041 東京都台東区元浅草3-4-1
Tel.03-3843-3141(代表) Fax.03-3843-3144

春日部営業所

〒344-0062 埼玉県春日部市粕壁東1-26-20
Tel.048-760-3881(代表) Fax.048-760-3883