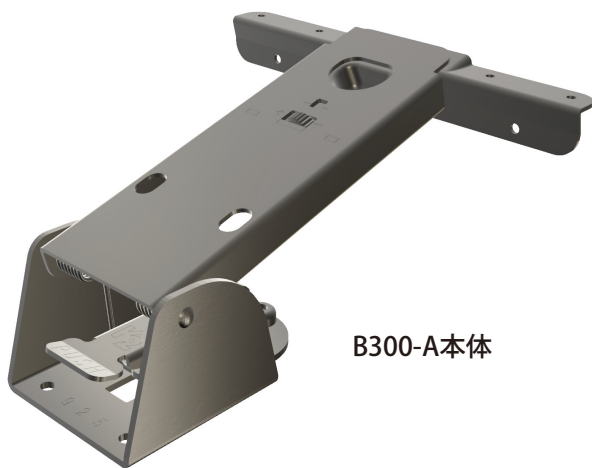


開発中

B300 ロック付脚金具 PAT.P

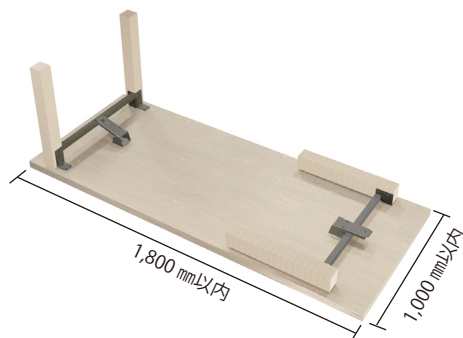


B300-A本体

- テーブルの脚を立てたときと、たたんだときの両方で、確実にロックします。
- “ヒザあたり”などで誤解除しない安全機構です。
- 簡単に操作できます。
- 施工が簡単です。
- 脚がガタついた際にガタツキを抑制するガタツキ調整ダイヤル付きです。
- 推奨天板寸法：奥行 1,000 mm迄 / 幅 1,800 mm迄高さ 700 mm迄のテーブルに使用できます。
- 推奨脚太さ：60 角～90 角。



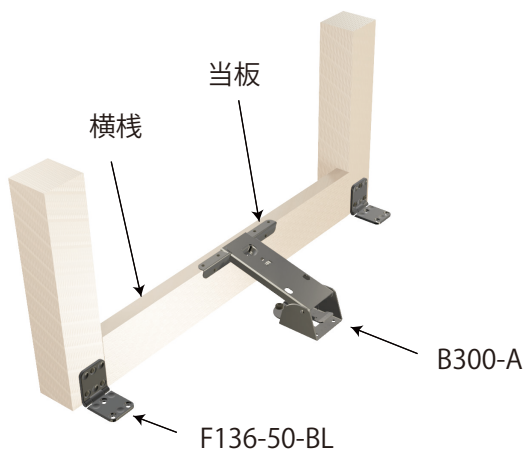
700 mm以内



1,800 mm以内

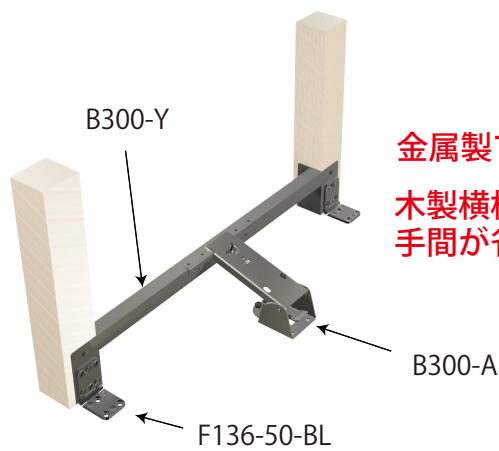
1,000 mm以内

木製横棧使用例



F136-50-BL

F136-50-BL と B300-Y 組合せ使用例

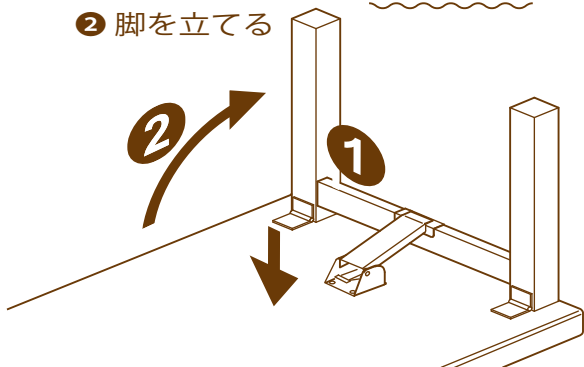


金属製で強度UP！
木製横棧を取付ける手間が省けます。

脚を立てる



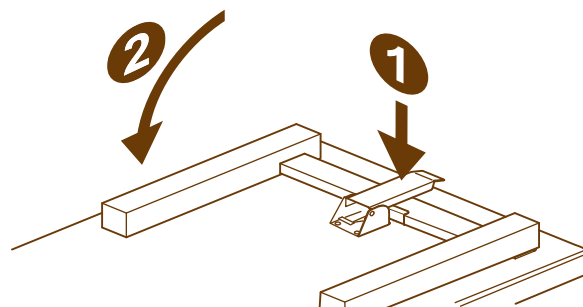
- ① プッシュレバーを押しながら
- ② 脚を立てる



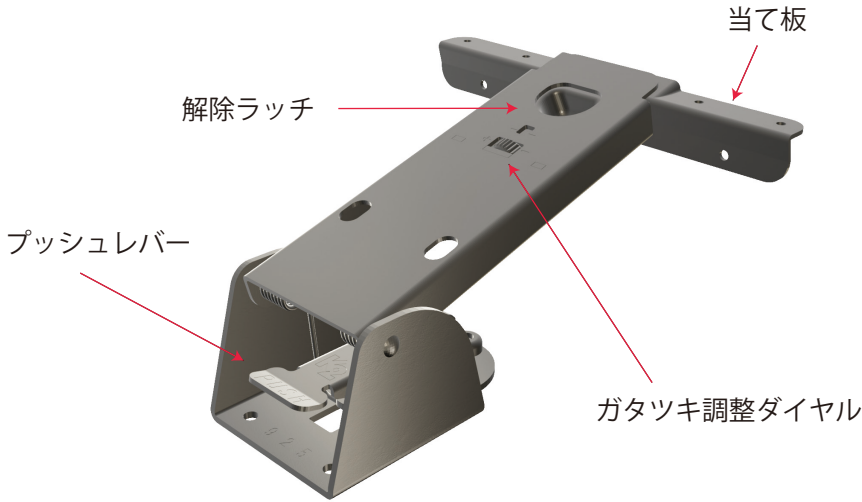
脚をたたむ



- ① 解除ラッチをスライドさせながら
- ② 脚をたたむ



B300-A本体 ロック付脚金具



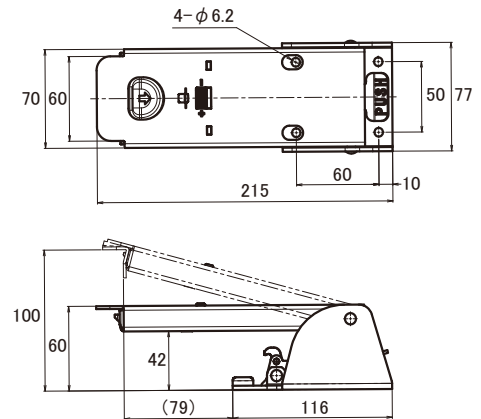
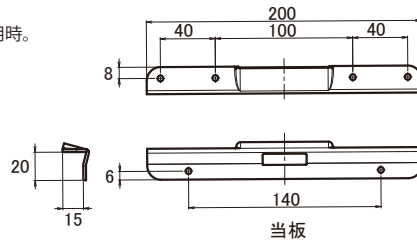
- テーブル収納時は、解除ラッチの操作を行い脚を折り畳みます。
- 折り畳んだ脚を立てる際は、プッシュレバーを押しながら脚を立てます。
- ※ 立てた脚が確実にロックされている事を確認してから使用してください。
- 脚がガタついた際にはガタツキ調整ダイヤルを回して調整してください。
- テーブル奥行 1,000 mm迄 / 幅 1,800 mm迄のテーブルに使用できます。
- 推奨ビス / 本体 : トラス、ナベ、6φ
当板 : ナベ、3φ

品番	材質	仕上げ	入数
B300-A	鋼	黒焼付塗装	20組

※ テーブル1台に1組必要

テーブル高
H700mm
まで

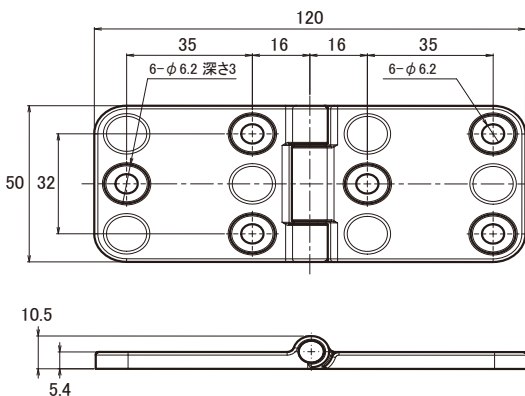
※ B300-AとF136-50-BL組合せ使用時。
B300-AとF136-50-BL、B300-Y組合せ使用時。



F136-50-BL ステンレス重量用横長蝶番



- 長脚用の強度のある蝶番です。
- B300-Y 補助横棧と組み合わせる事で蝶番付横棧として使用出来ます。
- テーブル脚以外にも強度が必要な場所で使用できます。
- 推奨ビス / ナベ、6φ

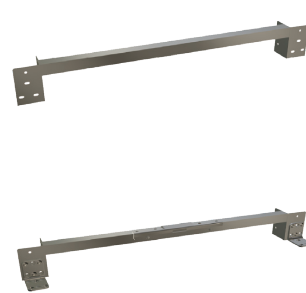


テーブル高
H700mm
まで

※ B300-A本体と
組合せ使用時。

品番	材質	仕上げ	入数
F136-50-BL	鋼	黒焼付塗装	50枚

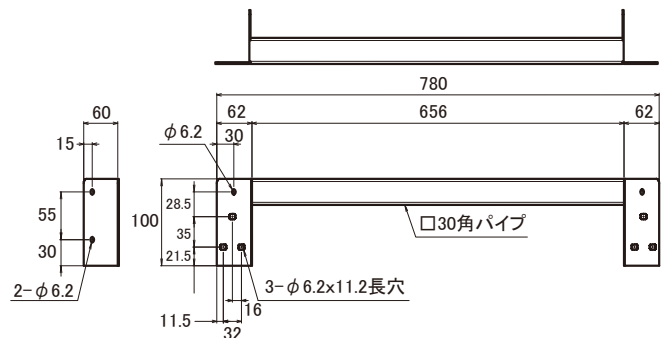
B300-Y 補助横棧



- 長脚用の補強に使用します。
- F136-50-BL ステンレス重量用横長蝶番と組み合わせる事で蝶番付横棧としても使用できます。
- 横棧を取付ける手間が省けます。
- 推奨ビス / ナベ、6φ

テーブル高
H700mm
まで

※ B300-A本体と
F136-50-BL
組合せ使用時。



品番	材質	仕上げ	入数
B300-Y	鋼	黒焼付塗装	10組

新しいものは、いつもここから

株式会社 

KOJIMA METAL FITTING CORPORATION

<http://www.kojima-mf.co.jp>

✉ kanamono@kojima-mf.co.jp

本 社

〒111-0041 東京都台東区元浅草3-4-1
Tel.03-3843-3141(代表) Fax.03-3843-3144

春日部営業所

〒344-0062 埼玉県春日部市粕壁東1-26-20
Tel.048-760-3881(代表) Fax.048-760-3883

