

B270

TISCHHALTERUNG



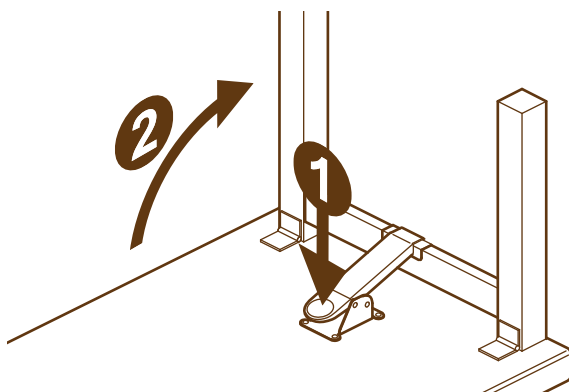
- Die Tischbeine sind sowohl zusammengefaltet als auch aufgeklippt sicher verriegelt.
- Der Sicherheitsmechanismus ist so aufgebaut, dass keine Entriegelung bei "Kontakt mit Knie" erfolgt.
- Man kann mit leichtem Kraft einfach bedienen



Beine aufgeklappt



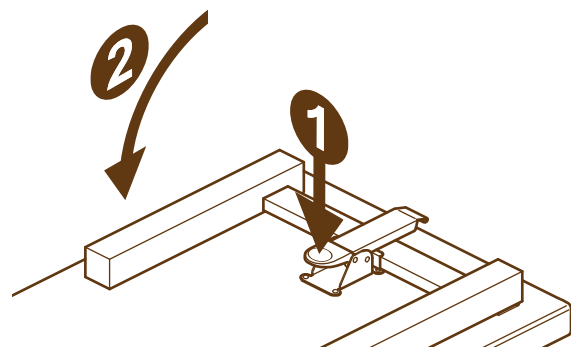
- 1 Hebel drückend
- 2 Beine aufklappen

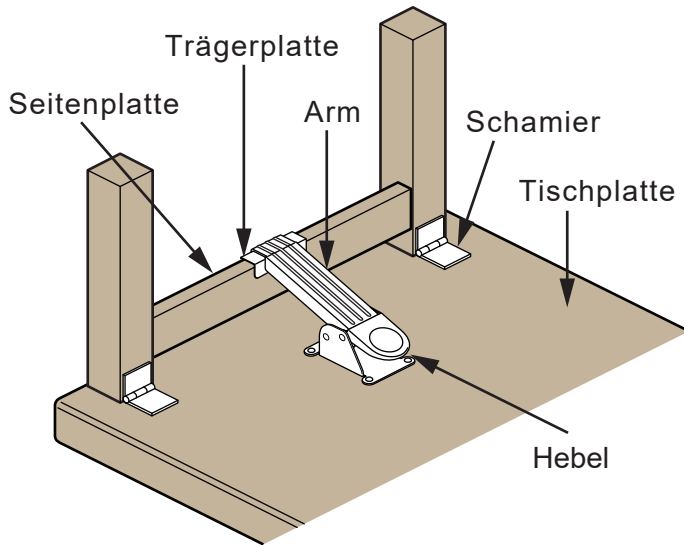


Beine zugeklappt



- 1 Hebel drückend
- 2 Beine zuklappen





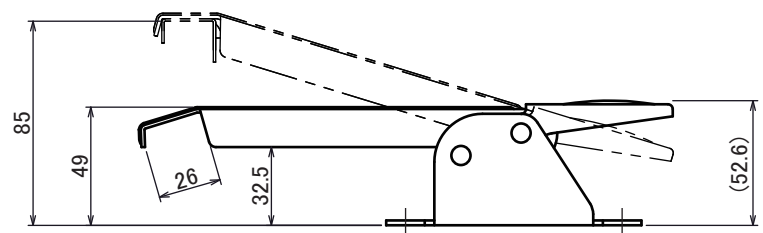
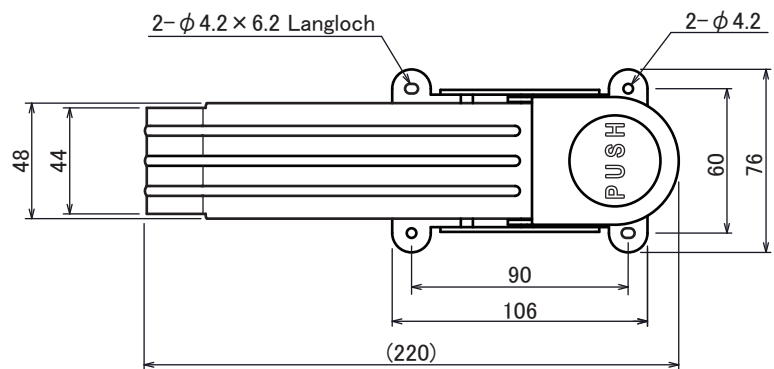
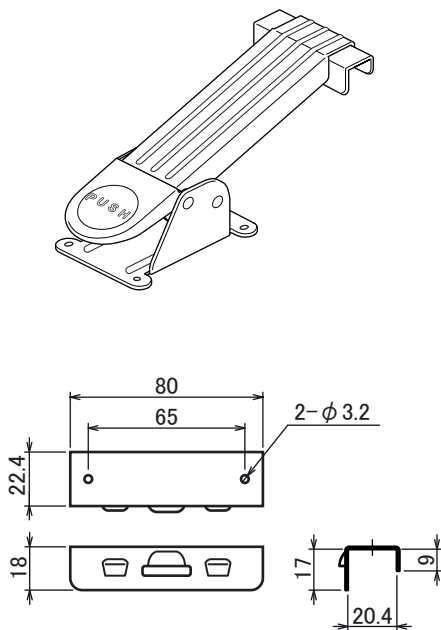
■ Besonderheiten

Die Halterung wird entriegelt indem der Hebel gedrückt gehalten wird. Der Arm bleibt verriegelt auch im aufgeklappten und zugeklappten Zustand. Die Beine bleiben zugeklappt auch beim Tragen.

Hohe Festigkeit und lange Haltbarkeit sind durch die Verstärkung mit einer konvex Rippe gewährleistet.

*Das Schamier ist nicht inbegriffen. Bitte wenden Sie sich an uns. Unsere Empfehlung: B271

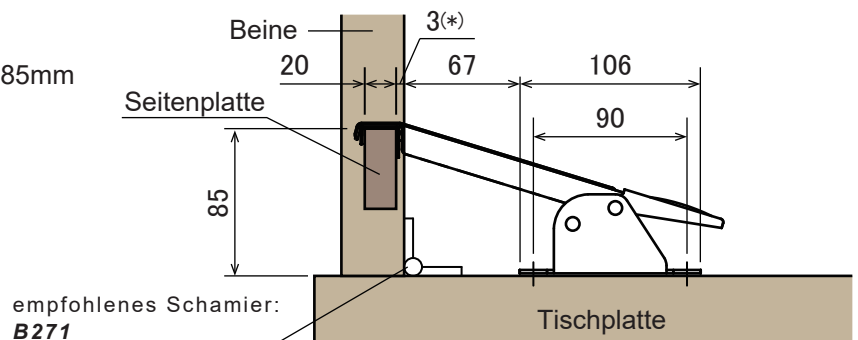
■ Abmessung



■ Anbringung

Die Höhe von der Tischplatte zur Seitenplatte: 85mm
Breite der Seitenplatte: 20mm

*Seitenplatte liegt 3mm mehr nach Innen.



empfohlenes Schamier:
B271

