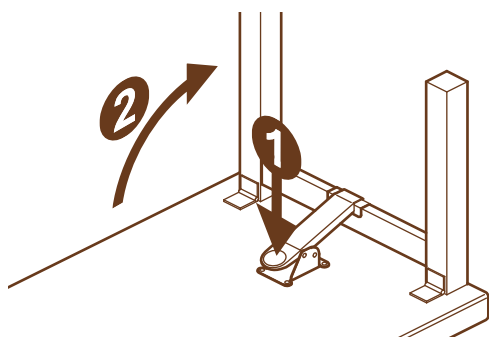


B-270**LOQUET DE TABLE EN METAL****Nouveau**

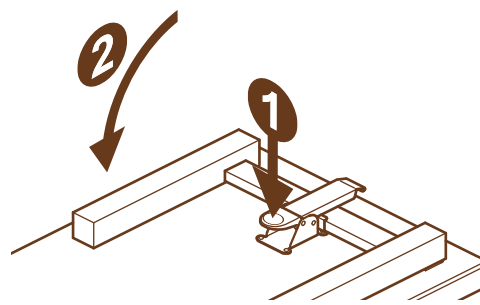
- Le loquet en métal maintient parfaitement verrouillé les pieds de la table, en position rangée ou dépliée.
- Le loquet en métal est suffisamment sûr et solide pour supporter les chocs ou les accidents éventuels.
- Le loquet en métal s' utilise sans aucune difficulté.

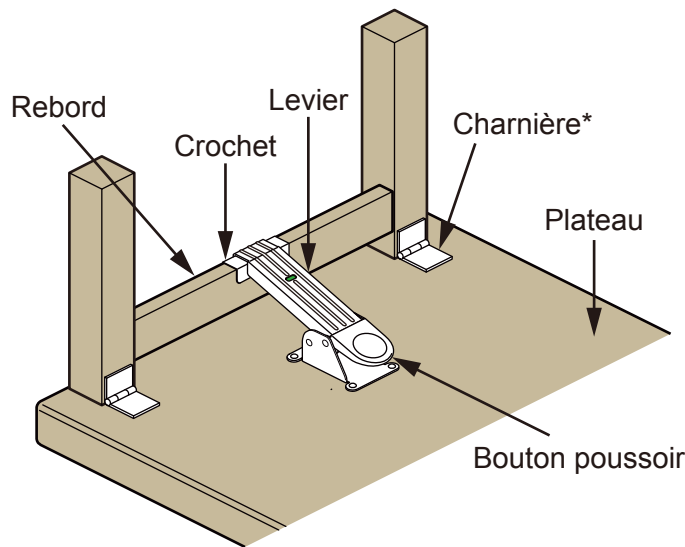
**Déplier les pieds de la table**

- 1 Appuyer sur le « bouton poussoir »
- 2 Relever les pieds de la table

**Replier les pieds de la table**

- 1 Appuyer sur le « bouton poussoir »
- 2 Replier les pieds de la table vers l'intérieur

**KOJIMA**

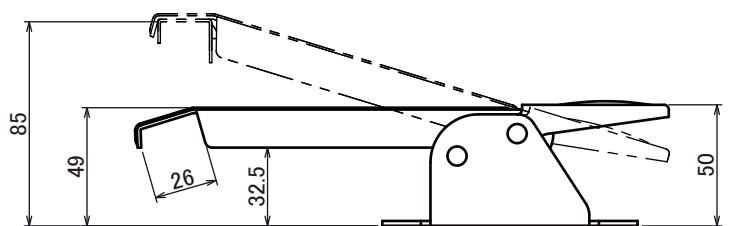
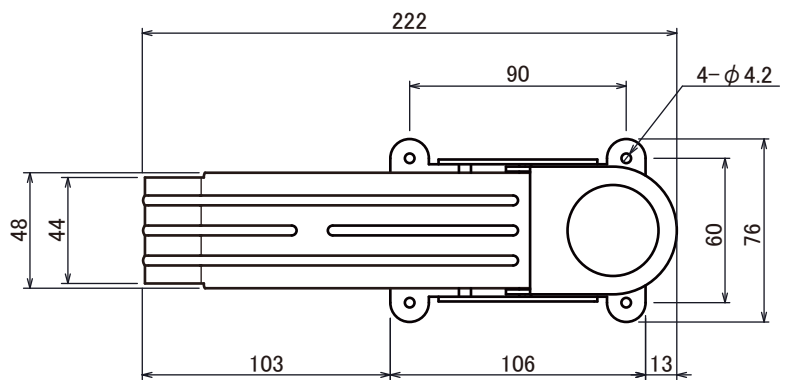
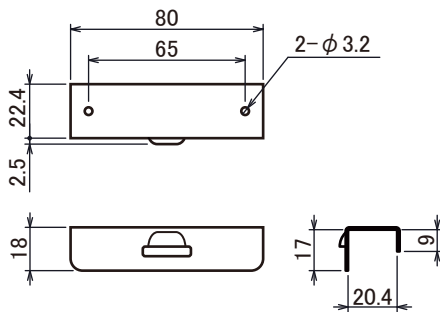
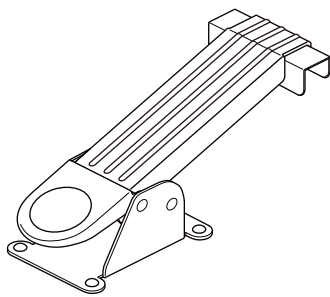


■ CARACTERISTIQUES

En appuyant sur le « bouton poussoir », vous pourrez déplier et maintenir les pieds de la table en position d'utilisation. Le loquet en métal reste verrouillé que ce soit en position d'utilisation ou de rangement. Grâce au loquet en métal, les pieds de la table restent fixes même si vous la portez. Grâce au loquet en métal, les pieds de la table restent fixes même si vous la portez. Pour renforcer sa solidité, le bras du loquet est renforcé par une armature nervurée.

*Les charnières sont vendues séparément. Veuillez nous contacter pour plus d'informations. Nous vous recommandons le produit **B271**.

■ Dimension



■ Installation

Distance entre le plateau de la table et le rebord : 85 mm
 Largeur du rebord : 20 mm

Décalage de 1 mm entre le pied de la table et l'emplacement du rebord.

