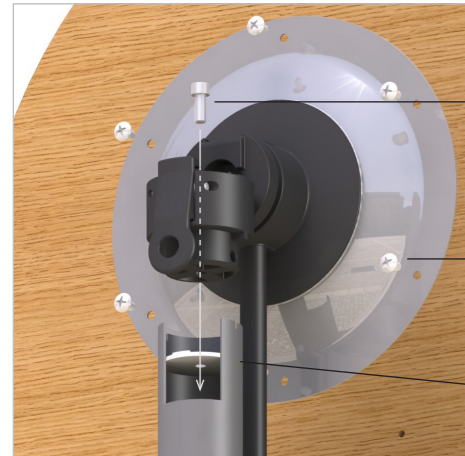


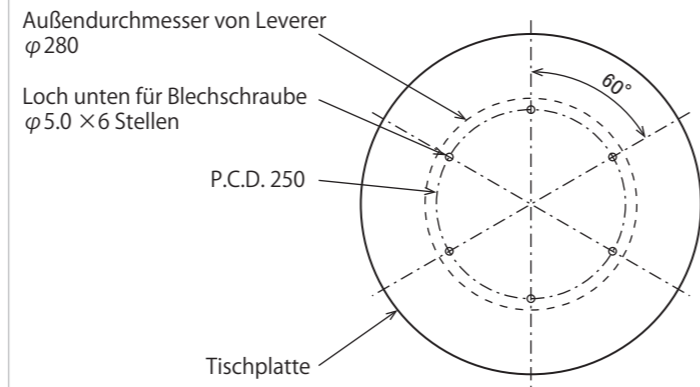
# Installation

## Klappbar - Typ A



- Befestigungsschraube für Rohr M8 × 1 Stück
- Blechschaube M6 × 6 Stück
- M8 Platte mit Gewinde (im Rohr verschweißt)

### Draufsicht Tischplatte

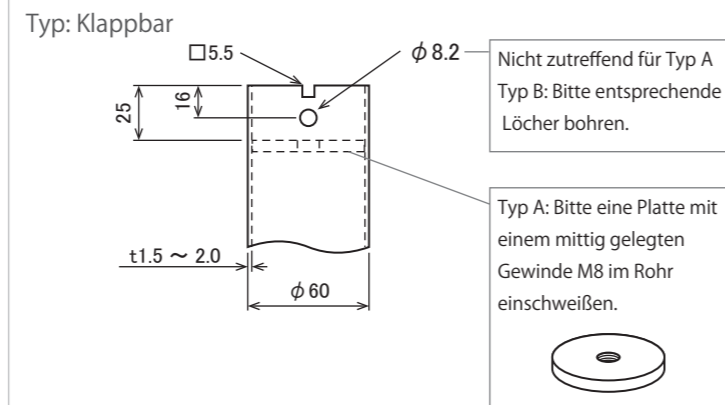


## Klappbar - Typ B



- Blechschaube M6 × 6 Stück
- Befestigungsschraube für Rohr M8 × 2 - 4 Stück

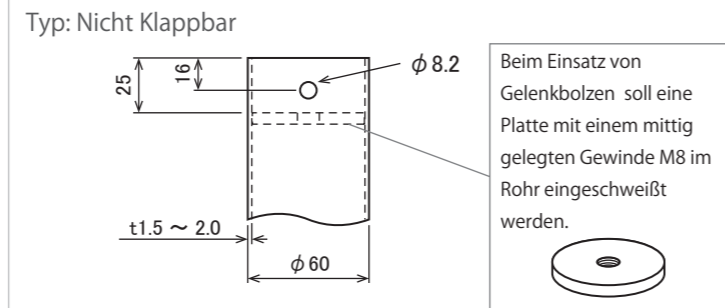
### Seitenansicht Rohr



## Nicht Klappbar - Typ



- Blechschaube M6 × 6 Stück
- Befestigungsschraube für Rohr M8 × 1 Stück
- Gelenkbolzen & Flachkopfschraube M4 × 10mm × 4 Stück
- M8 Platte mit Gewinde (im Rohr verschweißt)



Sollten diese nicht eingesetzt werden, bitte Befestigungsschrauben für Rohr 2 - 4 Stück verwenden.

Details über die Formen der jeweiligen Teile und Abmessungen bitte Lieferspezifikation lesen.

**Kojima** METAL FITTING CORPORATION  
 KOJIMA IS A CORPORATION THAT OFFERS INNOVATIVE PRODUCTS THAT PROVIDES HIGH ECONOMY AND QUALITY.

Head office 3-4-1 Motoasakusa, Taito-ku, Tokyo 111-0041, Japan  
 TEL +81-3-3843-3141 FAX +81-3-3843-3144

Kasukabe branch 1-26-20 Kasukabehigashi, Kasukabe-shi, Saitama 344-0062, Japan  
 TEL +81-48-760-3881 FAX +81-48-760-3883

✉ kanamono@kojima-mf.co.jp



www.kojima-mf.co.jp



**KOJIMA**

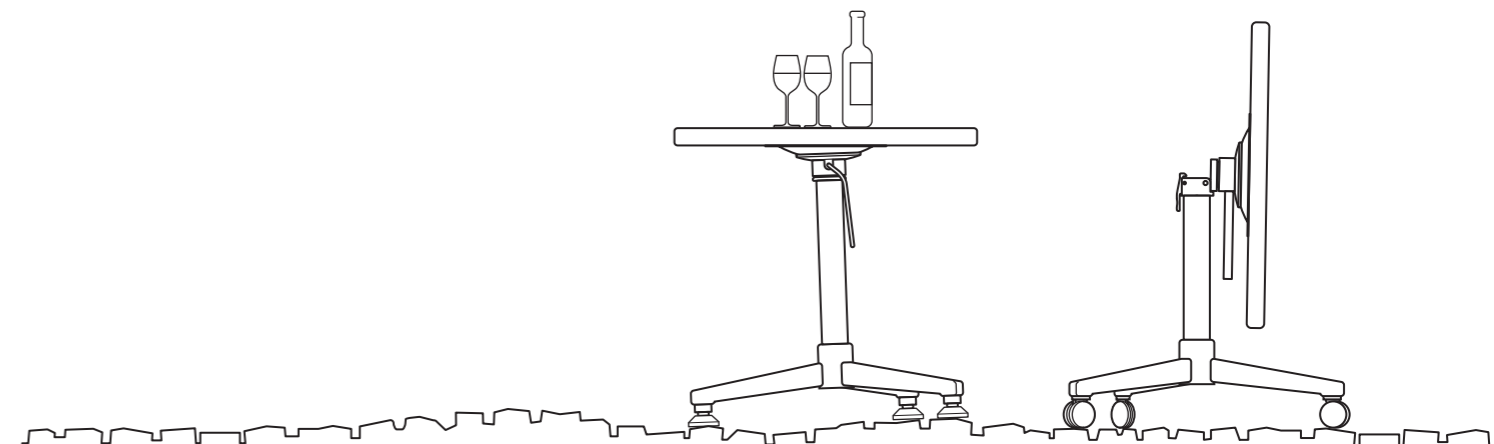
B135

# LEVELER



## LEVELER

- Vorschlag für neues Tisch-System
- Einfaches Nivellieren in einem Bedienvorgang
- Leichte Bewegung durch Schwenkrollen



## Vorschlag für ein neues Tischsystem

"B135 LEVELER" ist eine Halterung für die Tischbeine und ermöglicht durch eine Hebelbedienung die Tischplatte horizontal zu bringen.

Zusammen mit einem stabilen dreibeinige Ständer kann die Tischplatte auch auf den Kopfsteinpflastern horizontal gehalten werden.

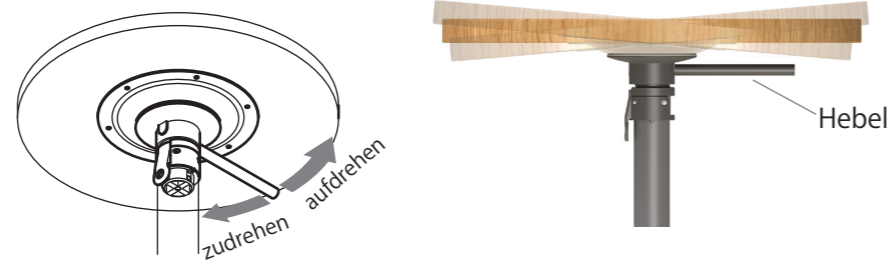
Der Typ " Klappbar" ist mit einem Scharnier versehen und kann im geklapptem Zustand raumsparend aufbewahrt werden.



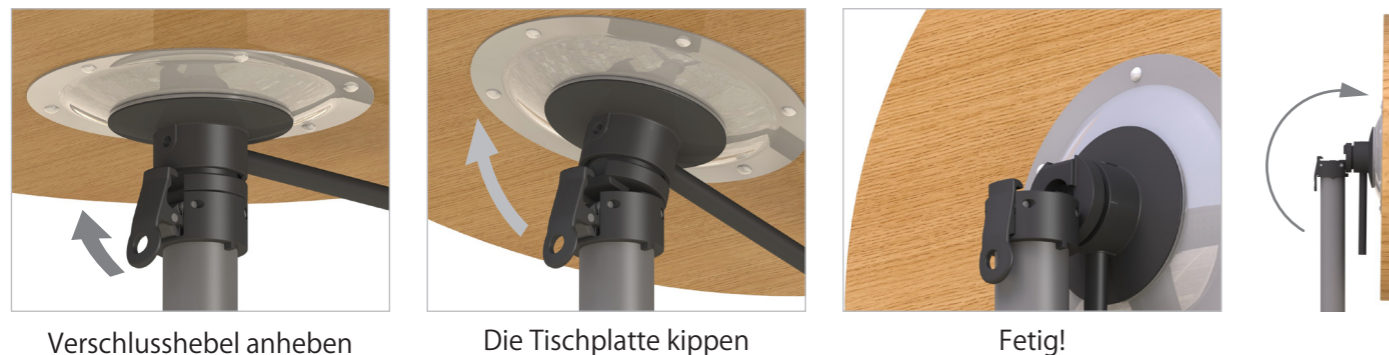
\*Mit Unterlegscheibe B135 SP ( separat angeboten) können auch die Röhre φ76 verwendet werden.

### ■ Einstellung der Neigung

1. Hebel aufdrehen.
2. Tischplatte in horizontale Position bringen.
3. Hebel zudreuen.



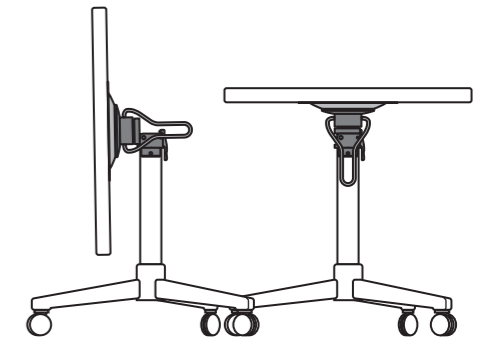
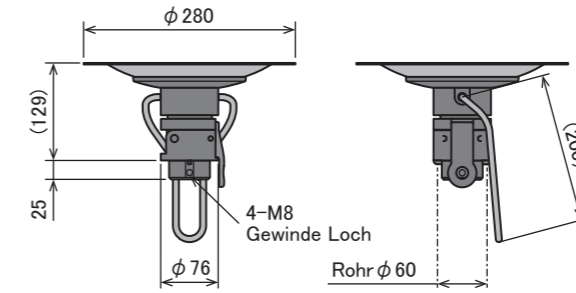
### ■ Tischplatte zurückklappen. ( für den Typ: klappbar)



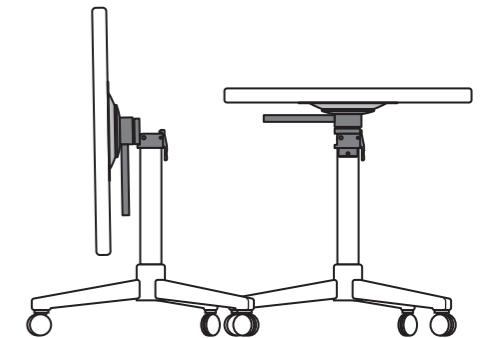
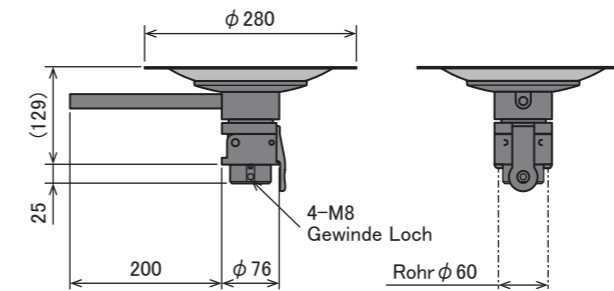
\*Die Tischplatte mit einer Hand haltend mit der anderen Hand den Verschlusshebel bedienen.

Typ Klappbar: Drahthebel  
B135-LVR-W  
B135-LVR-W-SUS

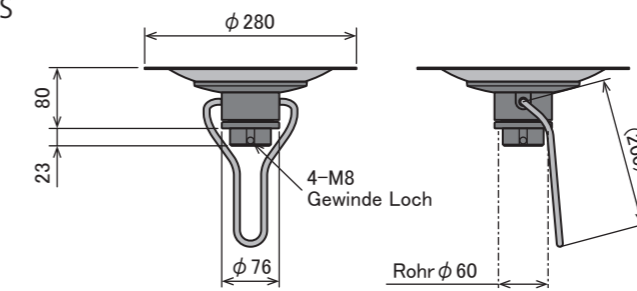
Material  
Hauptteile:  
Aluminium-Druckguss  
Tischplattenbefestigung:  
Verchromte Stahlplatte  
oder Edelstahl  
(gleich für alle Typen)



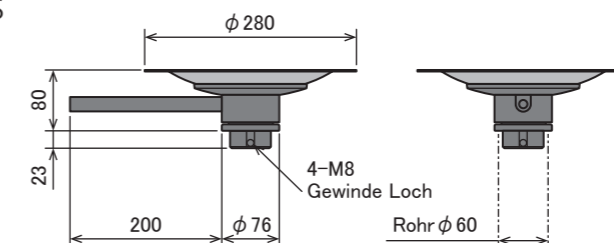
Typ Klappbar: Stangenhebel  
B135-LVR-B  
B135-LVR-B-SUS



Typ nicht klappbar: Drahthebel  
B135-LVN-W  
B135-LVN-W-SUS



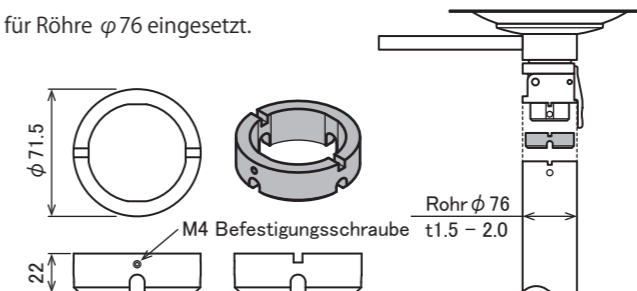
Typ nicht klappbar: Stangenhebel  
B135-LVN-B  
B135-LVN-B-SUS



### Sonderausstattung

Unterlegscheibe  
B135-SP

für Röhre φ76 eingesetzt.



Gelenkbolzen ( nur für den Typ: nicht klappbar)  
B135-JB

Halterung für die einfache Anbringung.  
( Details bitte wenden Sie sich an uns.)

