

B-270

LOQUET DE TABLE EN METAL

Nouveau



- Le loquet en métal maintient parfaitement verrouillé les pieds de la table, en position rangée ou dépliée.
- Le loquet en métal est suffisamment sûr et solide pour supporter les chocs ou les accidents éventuels.
- Des indicateurs verts et rouges permettent en un coup d'œil d'identifier si le loquet est verrouillé ou déverrouillé.
- Le loquet en métal s' utilise sans aucune difficulté.

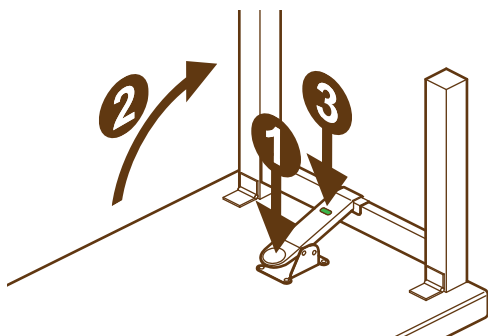


Déplier les pieds de la table



- 1 Appuyer sur le « bouton poussoir »
- 2 Relever les pieds de la table
- 3 Vérifier que l'indicateur **Rouge** est passé au **Vert**

(Vert : le loquet est verrouillé correctement)

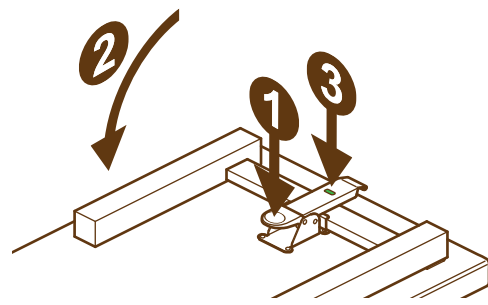


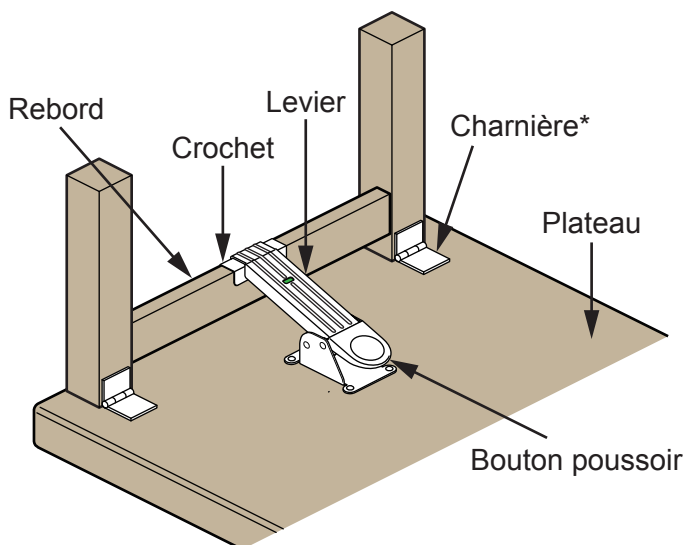
Replier les pieds de la table



- 1 Appuyer sur le « bouton poussoir »
- 2 Replier les pieds de la table vers l'intérieur
- 3 Vérifier que l'indicateur **Rouge** est passé au **Vert**

(Vert : le loquet est verrouillé correctement)



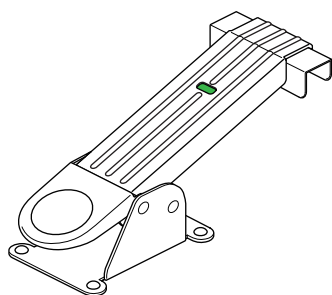


■ CARACTERISTIQUES

En appuyant sur le « bouton poussoir », vous pourrez déplier et maintenir les pieds de la table en position d'utilisation. Le loquet en métal reste verrouillé que ce soit en position d'utilisation ou de rangement. Grâce au loquet en métal, les pieds de la table restent fixes même si vous la portez. Grâce au loquet en métal, les pieds de la table restent fixes même si vous la portez. Pour renforcer sa solidité, le bras du loquet est renforcé par une armature nervurée.

*Les charnières sont vendues séparément. Veuillez nous contacter pour plus d'informations. Nous vous recommandons le produit **B271**.

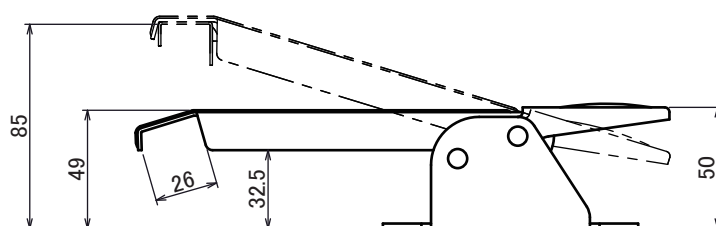
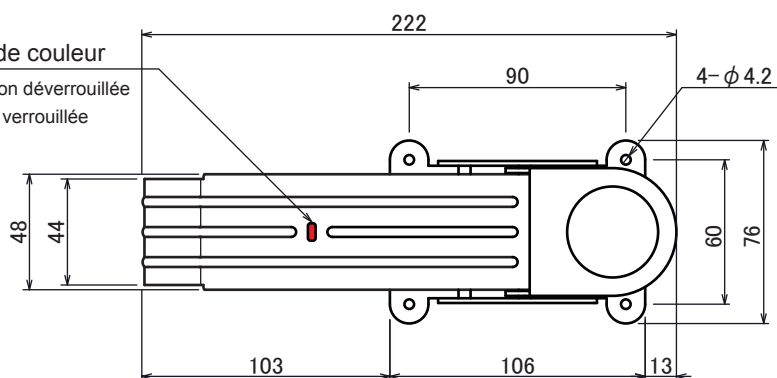
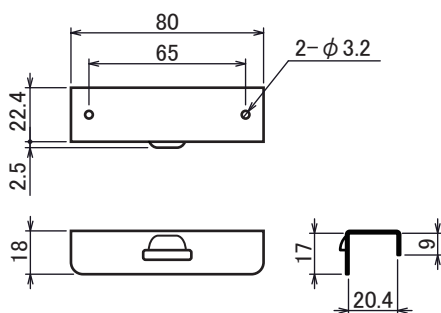
■ Dimension



Indicateur de couleur

Rouge : position déverrouillée

Vert : position verrouillée



■ Installation

Distance entre le plateau de la table et le rebord : 85 mm
Largeur du rebord : 20 mm

Décalage de 1 mm entre le pied de la table et l'emplacement du rebord.

