

B-270

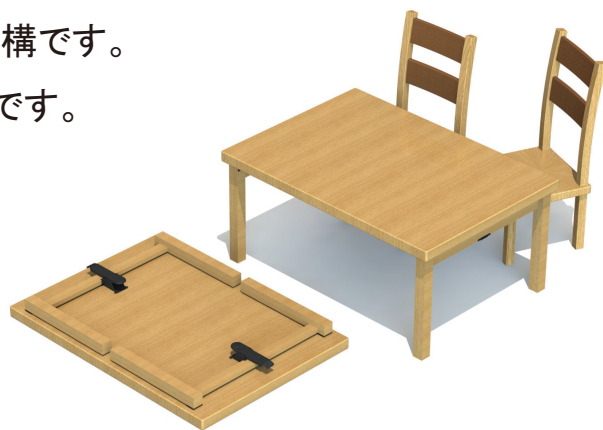
テーブル金具

近日発売予定

新製品



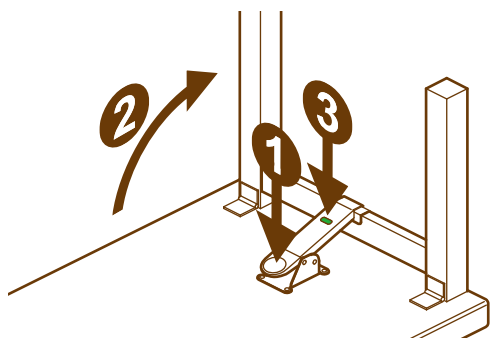
- テーブルの脚を立てたときと、たたんだときの両方で、確実にロックします。
- “ヒザあたり”などで誤解除しない安全機構です。
- ロック状態が一目でわかる表示機能つきです。
- 女性でも簡単に操作できます。



脚を立てる



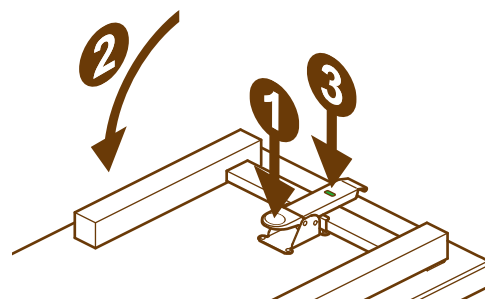
- ① プッシュレバーを押しながら
- ② 脚を立てる
- ③ 表示器が **赤** → **緑** になっていることを確認
(緑：正常にロック)

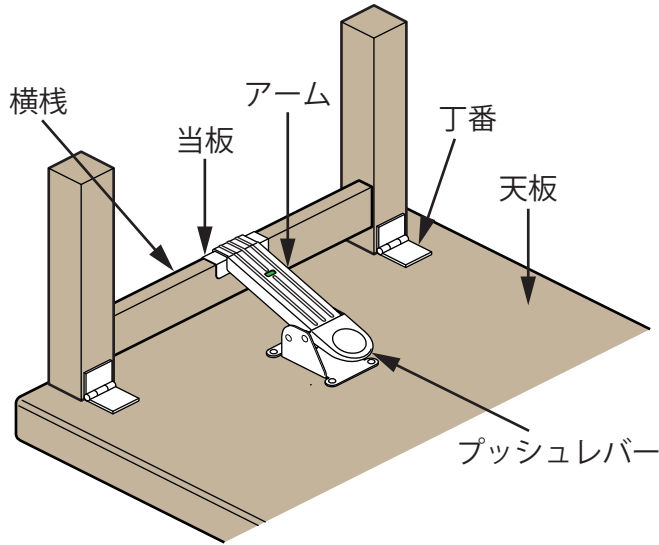


脚をたたむ



- ① プッシュレバーを押しながら
- ② 脚をたたむ
- ③ 表示器が **赤** → **緑** になっていることを確認
(緑：正常にロック)



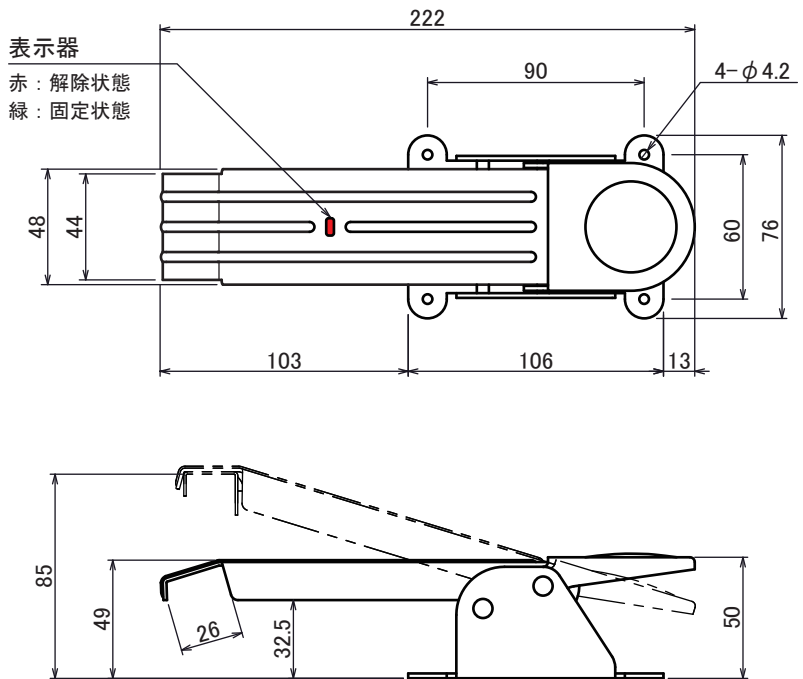
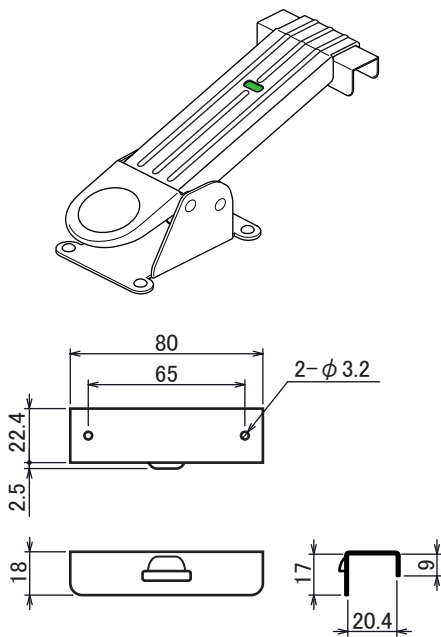


■ 特徴

プッシュレバーを押し続けることでロックが解除され、脚を動かすことができます。脚を立てた状態でも、折りたたんだ状態でもアームが固定されます。脚を折りたたんだ状態で持ち運んでも脚が垂れ下がりません。アームは凸リブで補強してあるため、高い強度と耐久性があります。

* 丁番は別売りです。お問い合わせください。
推奨品：B271

■ 寸法



■ 取り付け方法

天板から横棧までの高さ：85mm

横棧の幅：20mm

* 脚と横棧は 1mm オフセット

