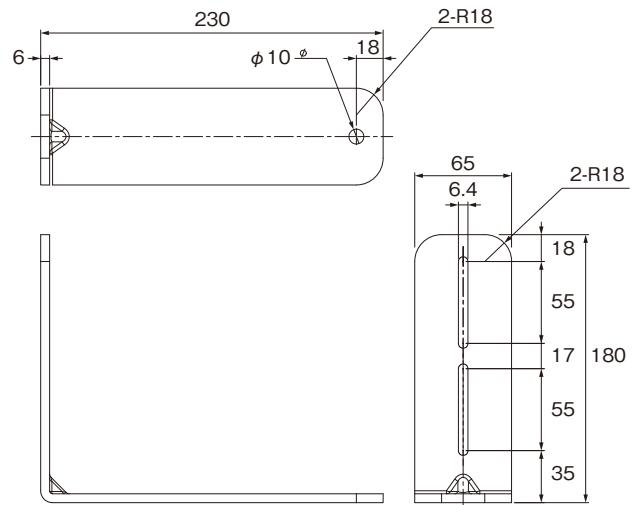


Q215 K₂ パーテーション脚金物



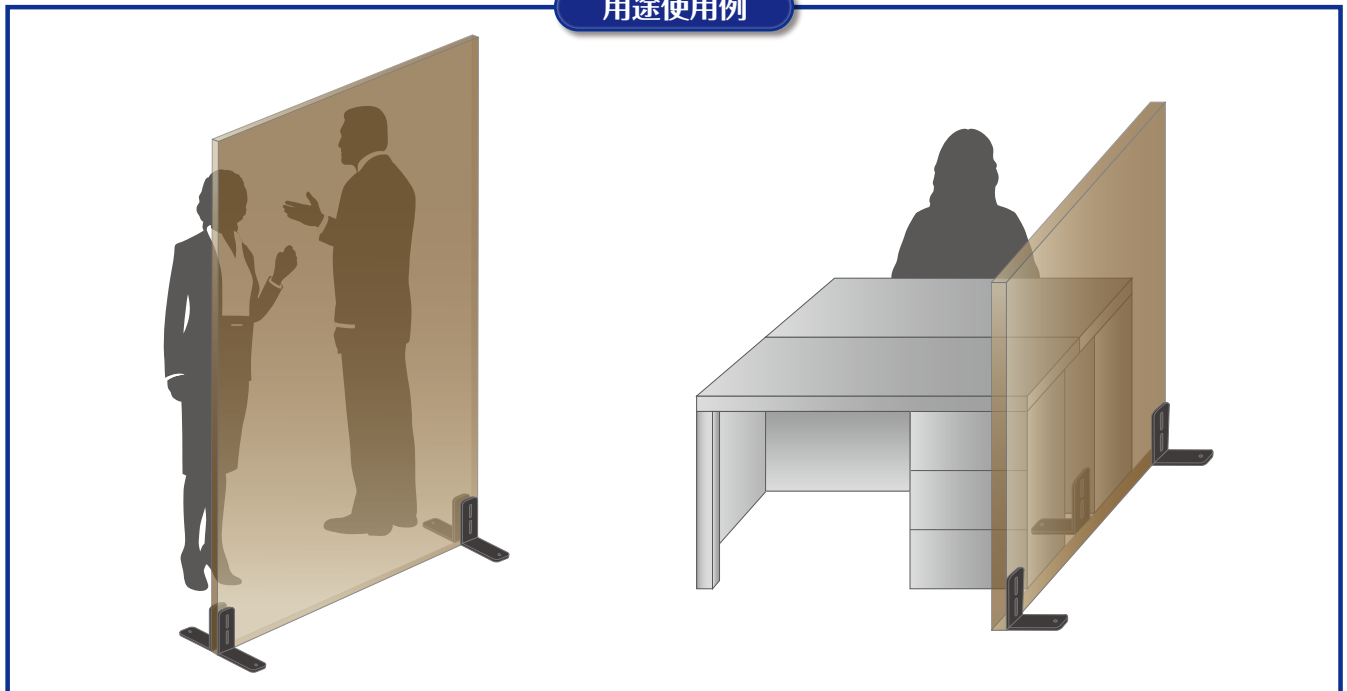
- リブ付で強度があります。
- フラットな形状で歩行の邪魔になりにくく家具の間隙等に
入れやすく、様々な取り付けが可能です。
- 材質／鋼
- 仕上／ホワイト・グレー・ブラック（焼付塗装）
- 入数／500個
- 上代／3,100円
- ※安全にご使用いただけるために
 - パネルの端部に設置してください。
 - 約2mの間隔で設置してください。



仕様寸法

品番	仕上(焼付塗装)	入数	価格(円)
Q215-W	ホワイト	500	3,100
Q215-G	グレー		
Q215-B	ブラック		

用途使用例



新しいものは、いつもここから

株式会社 **コジマ**

KOJIMA METAL FITTING CORPORATION

<http://www.kojima-mf.co.jp> ✉ kanamono@kojima-mf.co.jp

本 社

〒111-0041 東京都台東区元浅草3-4-1
Tel.03-3843-3141(代表) Fax.03-3843-3144

春日部営業所

〒344-0062 埼玉県春日部市粕壁東1-26-20
Tel.048-760-3881(代表) Fax.048-760-3883