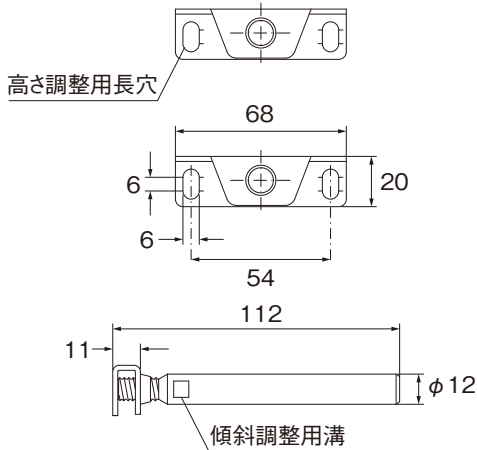
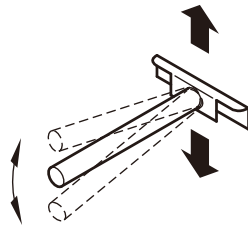
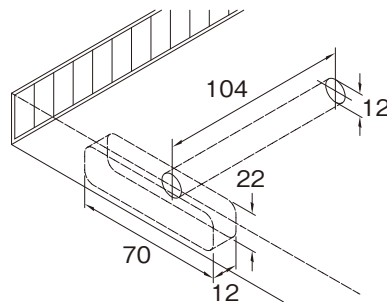


# G325 棚受サポート

## G325-A 棚受サポート(傾斜、高さ調整機能付き)

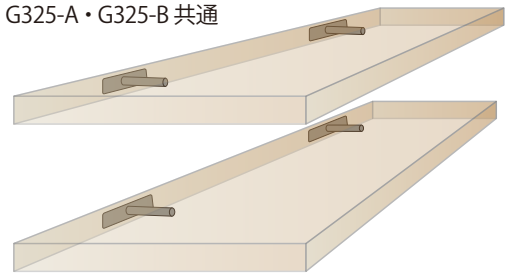


棚加工寸法図



- 傾斜、高さ調整機能付き
- 材質/スチール
- 仕上/亜鉛メッキ
- 棚板厚/24mm以上
- 調整範囲/傾斜調整: サポートボルト  
高さ調整: ネジ止めプレートの長穴
- 入数/20個
- 上代/730円

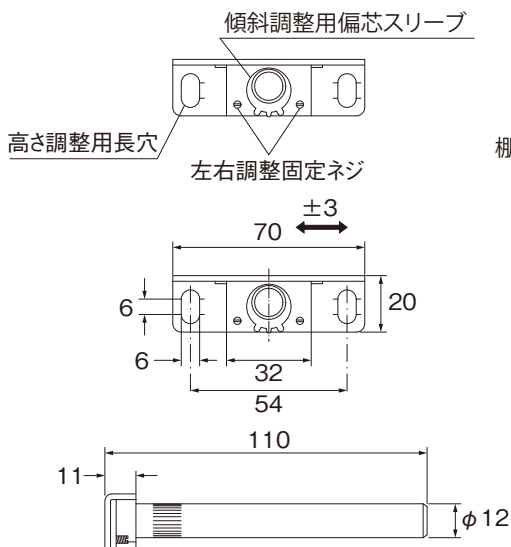
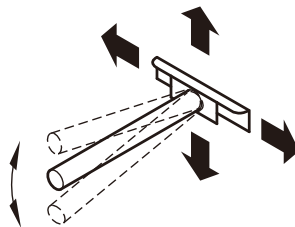
【使用例】  
G325-A・G325-B 共通



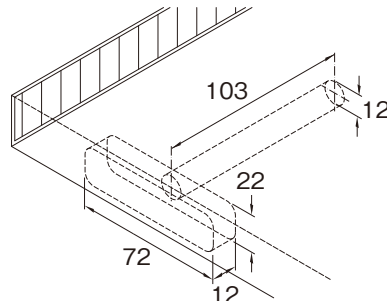
耐荷重  
(棚受間隔が700mm以下で均等荷重時)

棚板奥行 (mm)	最高耐荷重 (kg/m <sup>2</sup> )
200	200
250	140
300	80

## G325-B 棚受サポート(傾斜、高さ、左右調整機能付き)



棚加工寸法図



- 傾斜、高さ、左右調整機能付き
- 材質/本体: スチール  
偏芯スリーブ: プラスチック
- 仕上/亜鉛メッキ (本体)、黒 (偏芯スリーブ)
- 棚板厚/24mm
- 調整範囲/傾斜調整: 偏芯スリーブ  
高さ調整: ネジ止めプレートの長穴  
左右調整: プレートをスライド ±3mm、  
左右調整固定ネジで位置固定
- 入数/20個
- 上代/2,200円

耐荷重  
(棚受間隔が700mm以下で均等荷重時)

棚の深さ (mm)	最高耐荷重 (kg/m <sup>2</sup> )
175	180
200	160
225	130
250	100
275	80
300	50

新しいものは、いつもここから

株式会社 **コージマ**

KOJIMA METAL FITTING CORPORATION

<http://www.kojima-mf.co.jp>    ✉ [kanamono@kojima-mf.co.jp](mailto:kanamono@kojima-mf.co.jp)

本 社

〒111-0041 東京都台東区元浅草3-4-1  
Tel.03-3843-3141(代表) Fax.03-3843-3144

春日部営業所

〒344-0062 埼玉県春日部市粕壁東1-26-20  
Tel.048-760-3881(代表) Fax.048-760-3883