

# F217 ステンレス重量ガラス用調整ヒンジ(壁取付タイプ)

**Point 許容荷重60kg  
ガラス厚12mm対応**



- ガラス重量 60kg までの大型ガラス扉に対応でき、扉を吊ったまま、戸先を閉まり方向へ調整できます。
- 改修工事等、フロアヒンジが埋め込めない場所でも、大型のガラス扉を吊る事ができます。回転軸を根元に設定しているため、開口幅を広く、より開放感のある空間創りに最適な製品です。

- 材質/ステンレス
- 仕上/鏡面研磨
- 対応ガラス厚/10~12mm
- 許容荷重/60kg
- 付属部品/パッキン(1mm厚):2個・側面パッキン:1個
- 取付用皿ネジ(M5/L=12):4個・六角レンチ(大小2種類)

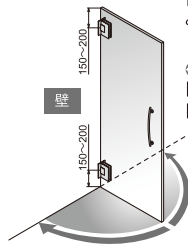
※皿頭タッピングネジがご入用の際はお問い合わせ下さい。(別売)

## 仕様・特徴

### ●片開き扉用

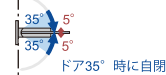
【手前開き】か【奥開き】か、どちらかの仕様でご使用下さい。

●片開き扉の90°開き方向を確定します。  
【手前開き】手前方向に90°開き仕様  
【奥開き】奥行き方向に90°開き仕様

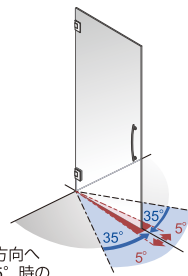


### ●戸先の位置合わせ

戸先位置各5°調整機能

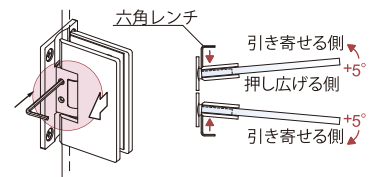


扉を吊ったまま戸先を閉まり方向へ各5°角度調整ができます。35°時の自閉機能付き。



## 調整方法

### ●戸先各5°調整機能(ガラス吊り込み時)



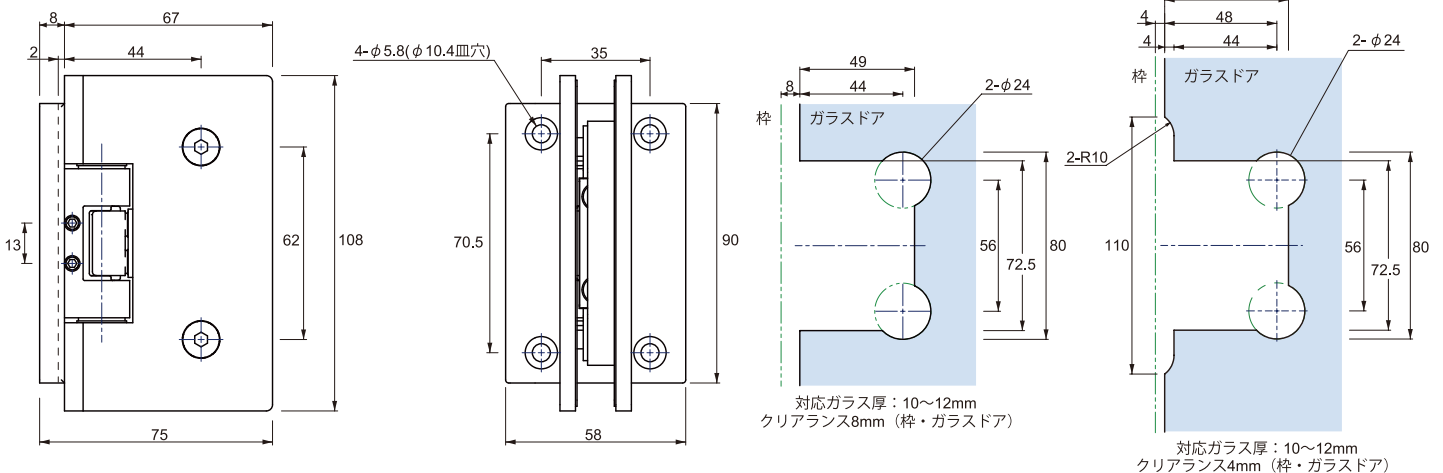
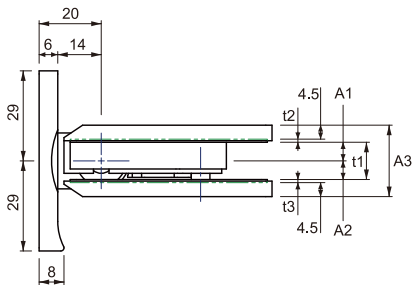
六角レンチでヒンジの止ネジを回す事で、戸先角度が片側に最大約5°の調整ができます。

## 注意事項

片開き扉推奨品。空調や取付位置等の条件によって扉の開まる位置にズレが生じる場合がございます。ご注意ください。

## 寸法表

取付ガラス厚	A1	A2	A3	t1	t2	t3
ガラス厚:10mm	6	4	21	10		
ガラス厚:12mm	6	6	23	12	1	1



新しいものは、いつもここから

株式会社 **コジマ**

KOJIMA METAL FITTING CORPORATION

<http://www.kojima-mf.co.jp/> [✉kanamono@kojima-mf.co.jp](mailto:kanamono@kojima-mf.co.jp)

本 社

〒111-0041 東京都台東区元浅草3-4-1  
Tel.03-3843-3141(代表) Fax.03-3843-3144

春日部営業所

〒344-0062 埼玉県春日部市粕壁東1-26-20  
Tel.048-760-3881(代表) Fax.048-760-3883