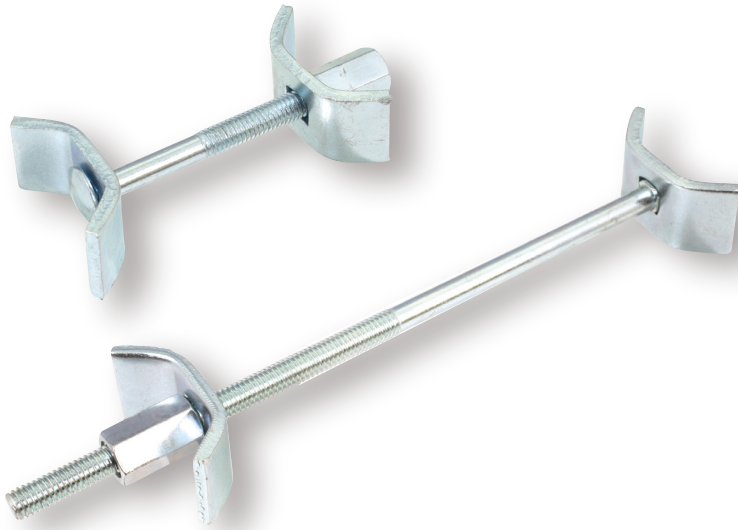


K₂ カウンタージョイント



- ボードとボードを強固に連結できます。
- M6 長ナットの使用により、10mm スパナで楽にまわせます。

カウンタージョイント

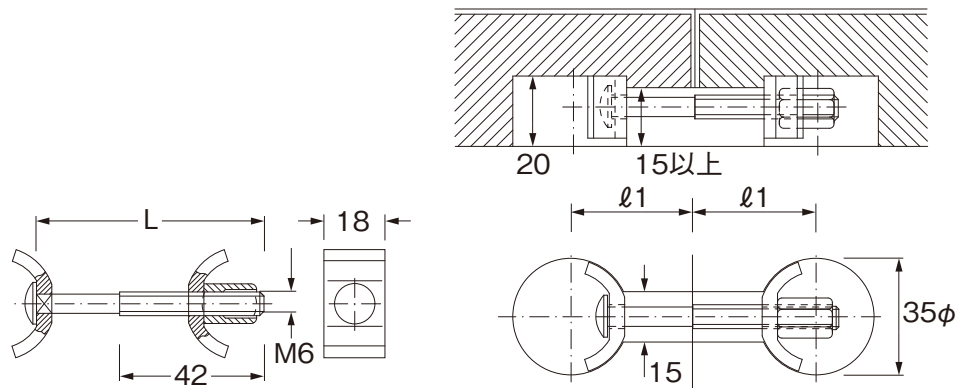
- 材質／鋼
- 仕上／ユニクロ

仕様寸法

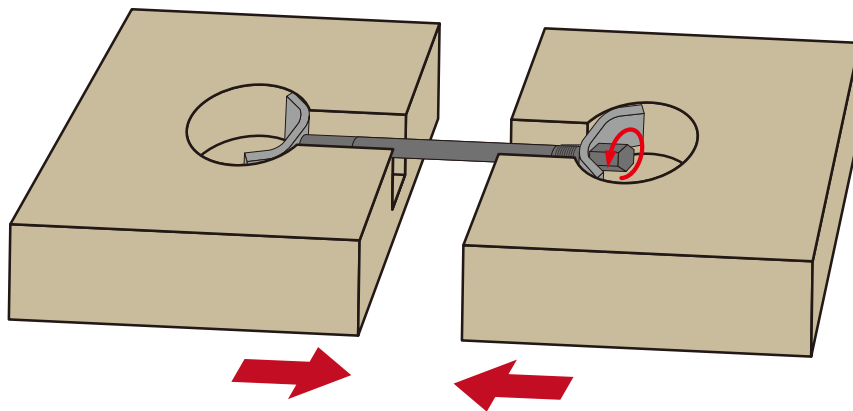
単位：mm

品番	仕上	L	ℓ1	入数
E538-65	ユニクロ	65	32~41	200
E538-150		150	75~84	

穴加工図



取付けイメージ



新しいものは、いつもここから

株式会社 **K₂**

KOJIMA METAL FITTING CORPORATION

<http://www.kojima-mf.co.jp/> [✉ kanamono@kojima-mf.co.jp](mailto:kanamono@kojima-mf.co.jp)

本 社

〒111-0041 東京都台東区元浅草3-4-1
Tel.03-3843-3141(代表) Fax.03-3843-3144

春日部営業所

〒344-0062 埼玉県春日部市粕壁東1-26-20
Tel.048-760-3881(代表) Fax.048-760-3883