

K₂ カウンタージョイント



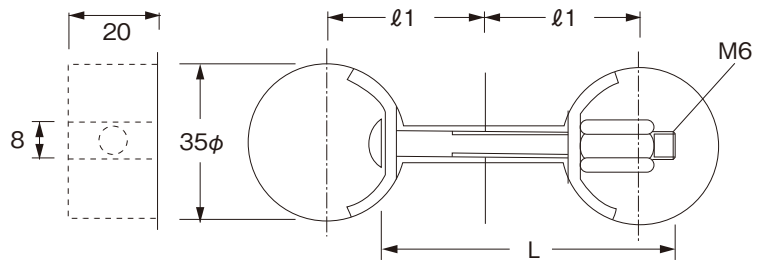
- ボードとボードを強固に連結できます。
- 仮止用クリップ（別売）で作業がしやすくなります。
- M6 長ナットの使用により、10mm スパナで楽にまわせます。

カウンタージョイント

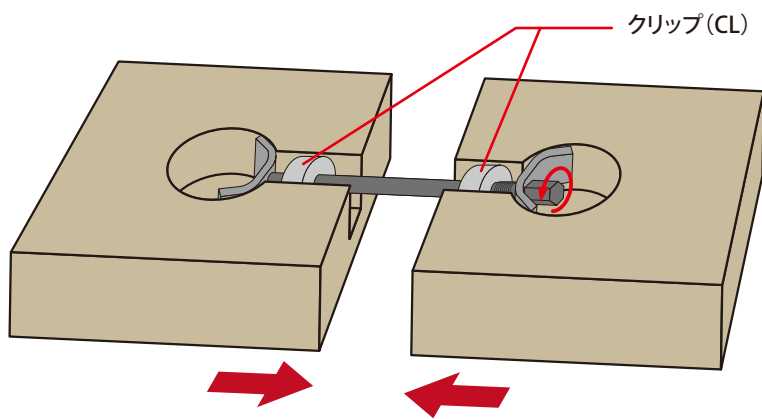
● 材質／鋼

クリップ (CL)

● 材質／プラスチック



取付けイメージ

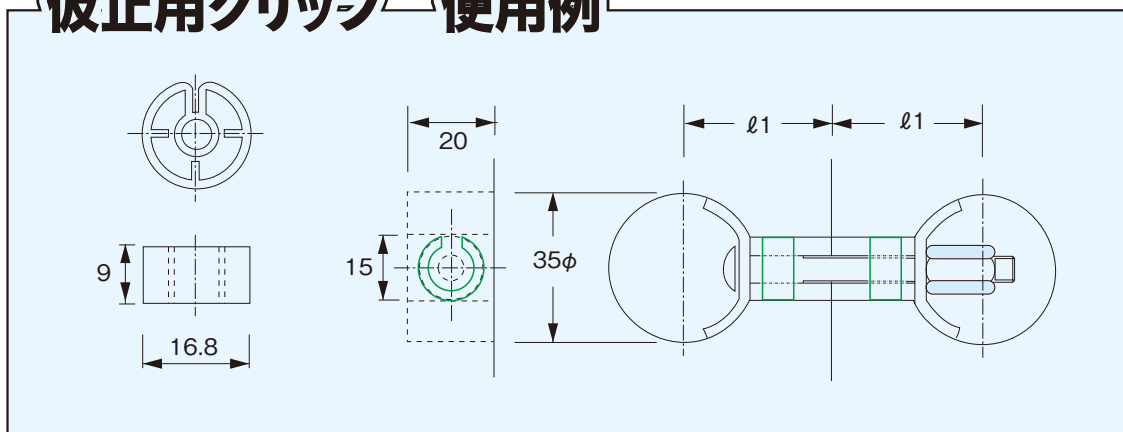


仕様寸法

単位：mm

品番	仕上	L	l1	入数
E502-65	ユニクロ	65	32~37	200
E502-150	ユニクロ	150	75~80	100
E502-CL	グレー	—	—	—

仮止用クリップ 使用例



※ クリップ使用の場合あまり締め過ぎると、本体受けプレートが変形する恐れがありますので、ご注意ください。

新しいものは、いつもここから

株式会社 **コジマ**

KOJIMA METAL FITTING CORPORATION

<http://www.kojima-mf.co.jp/> [✉ kanamono@kojima-mf.co.jp](mailto:kanamono@kojima-mf.co.jp)

本 社

〒111-0041 東京都台東区元浅草3-4-1
Tel.03-3843-3141(代表) Fax.03-3843-3144

春日部営業所

〒344-0062 埼玉県春日部市粕壁東1-26-20
Tel.048-760-3881(代表) Fax.048-760-3883