

B270

# テーブル金具

新製品



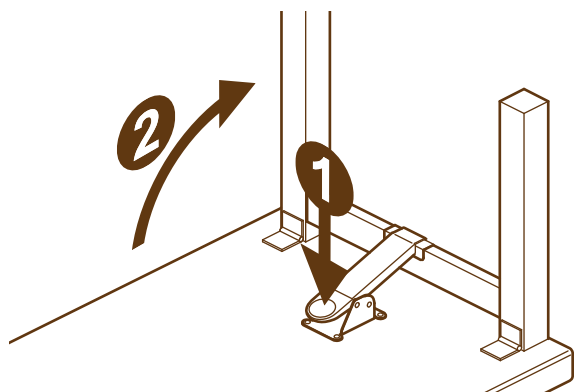
- テーブルの脚を立てたときと、たたんだときの両方で、確実にロックします。
- “ヒザあたり”などで誤解除しない安全機構です。
- 女性でも簡単に操作できます。



## 脚を立てる



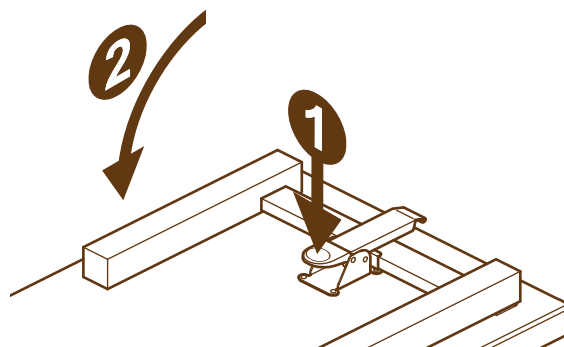
- ① プッシュレバーを押しながら
- ② 脚を立てる

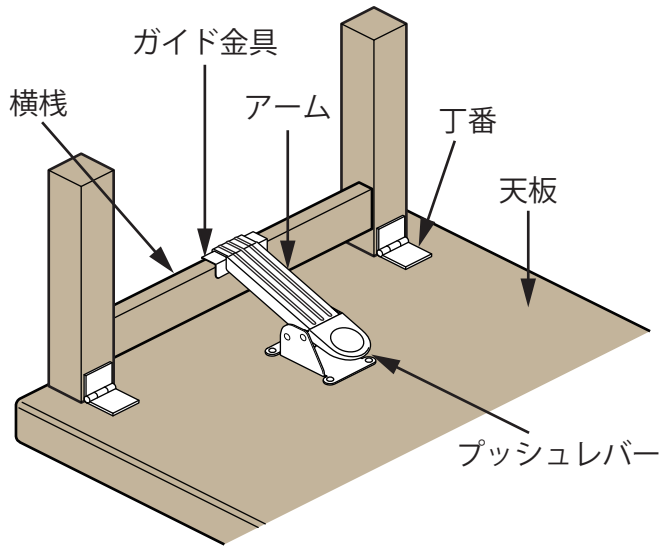


## 脚をたたむ



- ① プッシュレバーを押しながら
- ② 脚をたたむ



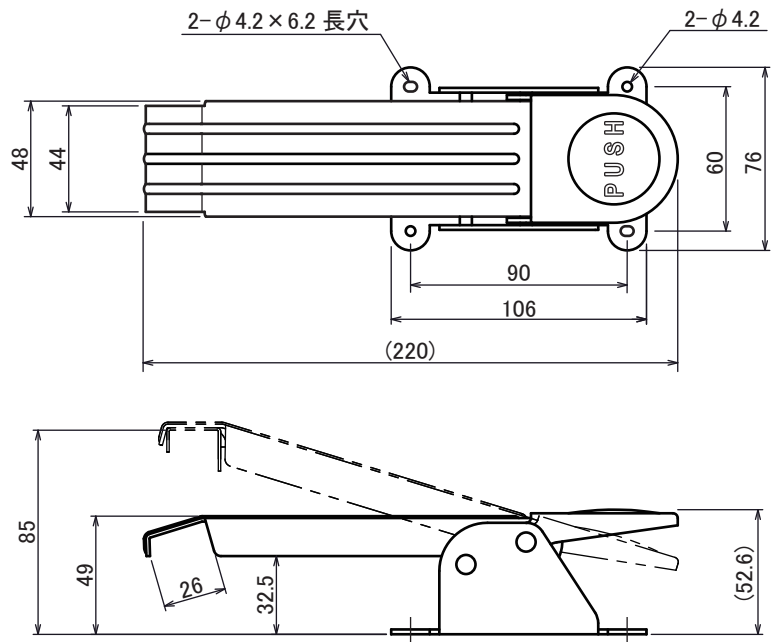
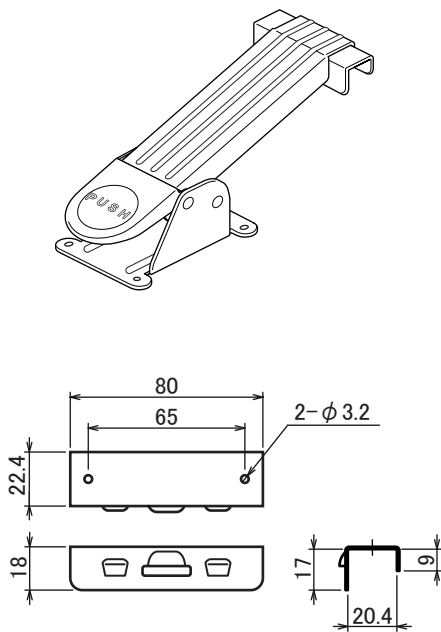


■ 特徴

プッシュレバーを押し続けることでロックが解除され、脚を動かすことができます。脚を立てた状態でも、折りたたんだ状態でもアームが固定されます。脚を折りたたんだ状態で持ち運んでも脚が垂れ下がりません。アームは凸リブで補強してあるため、高い強度と耐久性があります。

\* 丁番は別売りです。お問い合わせください。  
推奨品：B271

■ 寸法



■ 取り付け方法

天板から横棧までの高さ：85mm

横棧の幅：20mm

\* 脚と横棧は 3mm オフセット

