

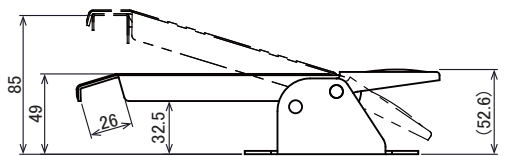
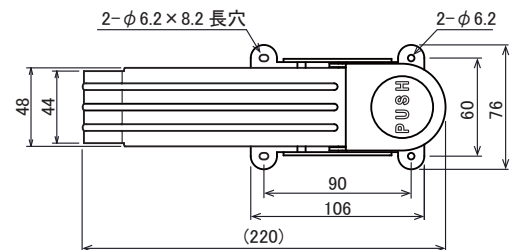
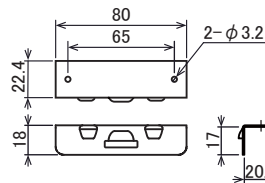
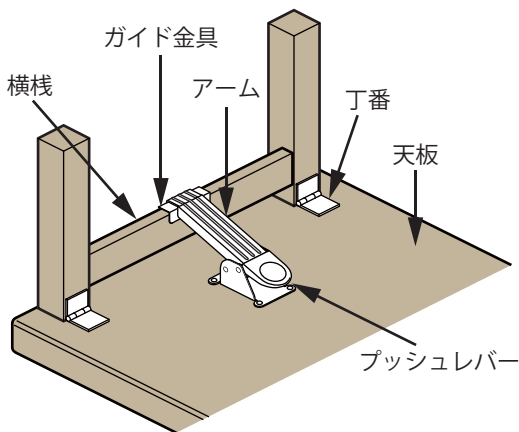
B270 ロック付脚金具

PAT-P



テーブル高
H700_{mm}
まで

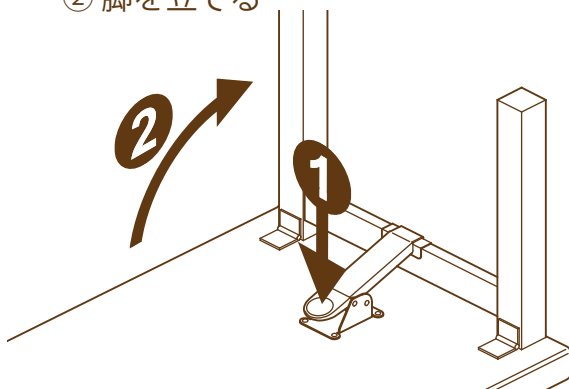
- テーブルの脚を立てたとき、たたんだときの両方で、確実にロックします。
- “ヒザあたり”などで誤解除しない安全機構です。
- 簡単に操作できます。
- 施工が簡単
- 材質 / 鋼
- 仕上 / 黒塗装
- 推奨ビス / トラス、ナベ、φ6
- 入数 / 20 組
- 上代 / 5,230 円
- * 推奨天板幅 : 600mm 以内、推奨脚太 : 55 ~ 75mm
- * 取扱説明シールが付属します。
- * 天板幅 600 以上のテーブルには、2個以上使用してください。詳しくは営業員におたずねください。



脚を立てる



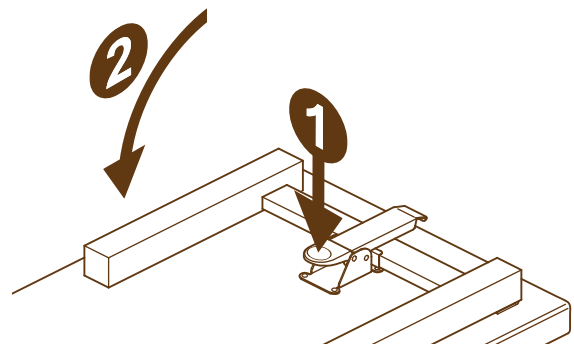
- ① プッシュレバーを押しながら
- ② 脚を立てる



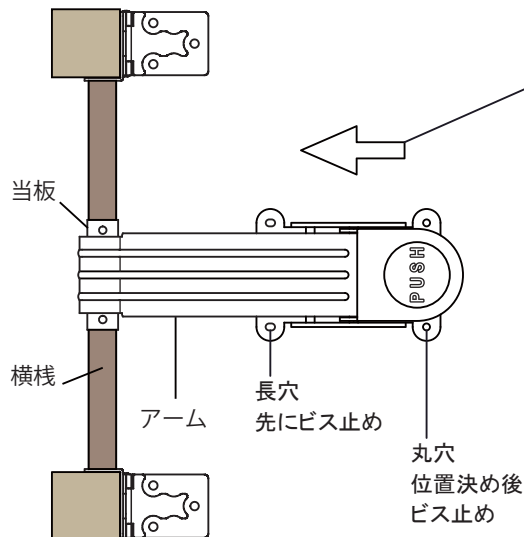
脚をたたむ



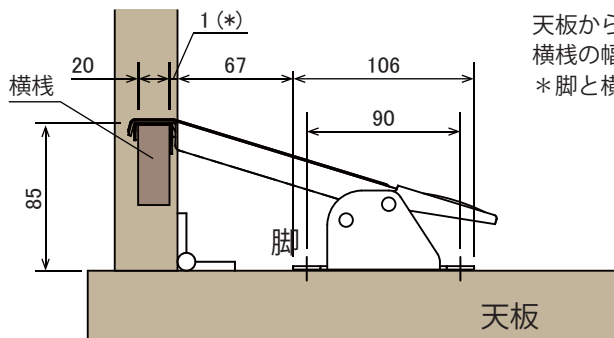
- ① プッシュレバーを押しながら
- ② 脚をたたむ



■ 取り付け方法



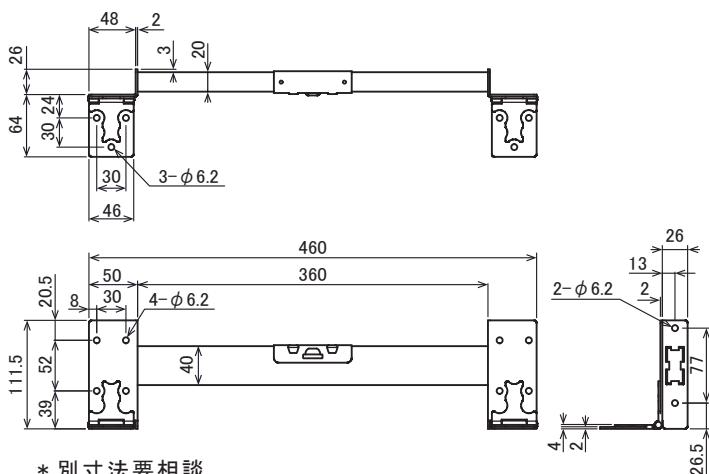
先に長穴側のビスを取付けて”アーム”と”当板”に隙間無いよう位置決めをしてから、丸穴側をビスで固定してください。



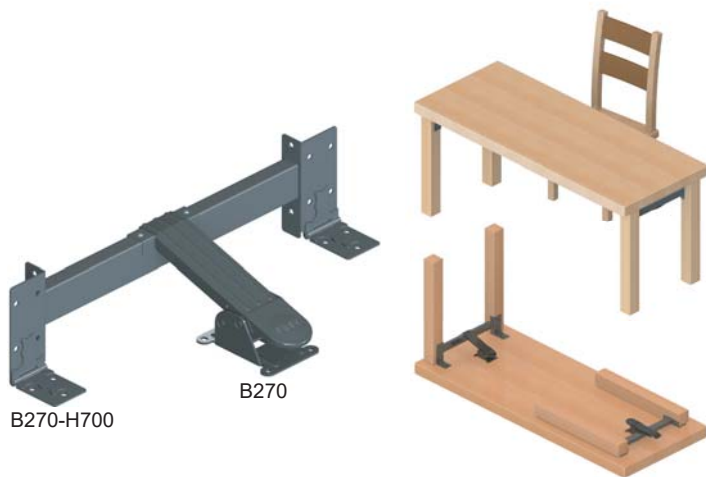
天板から横棧までの高さ：85mm
横棧の幅：20mm
*脚と横棧は1mm オフセット

B270-H700 蝶番付き横棧

- 横棧を取付ける手間が省けます。
- 木製横棧より強度があります。
- 材質 / 鋼
- 仕上 / 黒塗装
- 推奨ビス / トラス、ナベ、φ6
- 入数 / 10組
- 上代 / 4,770円

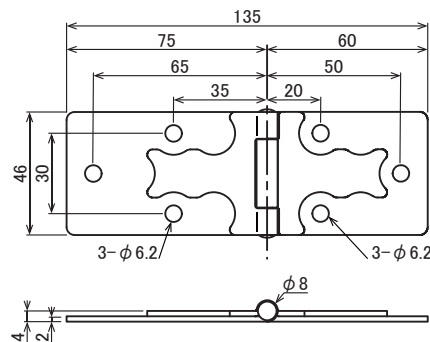


* 別寸法要相談



B270-H 長脚用蝶番

- 長脚用の強度のある蝶番です。
- 材質 / 鋼
- 仕上 / 黒塗装
- 推奨ビス / トラス、ナベ、φ6
- 入数 / 24枚
- 上代 / 470円



B270-Y 補助横棧

- 長脚の補強に使用します。
- 材質 / 鋼
- 仕上 / 黒塗装
- 推奨ビス / トラス、ナベ、φ6
- 入数 / 10組
- 上代 / 3,130円



新しいものは、いつもここから

株式会社 **コジマ**

KOJIMA METAL FITTING CORPORATION

http://www.kojima-mf.co.jp | kanamono@kojima-mf.co.jp

本 社

〒111-0041 東京都台東区元浅草3-4-1
Tel.03-3843-3141(代表) Fax.03-3843-3144

春日部営業所

〒344-0062 埼玉県春日部市粕壁東1-26-20
Tel.048-760-3881(代表) Fax.048-760-3883

