

# A413 エアーダンパースライドレール(重量用)

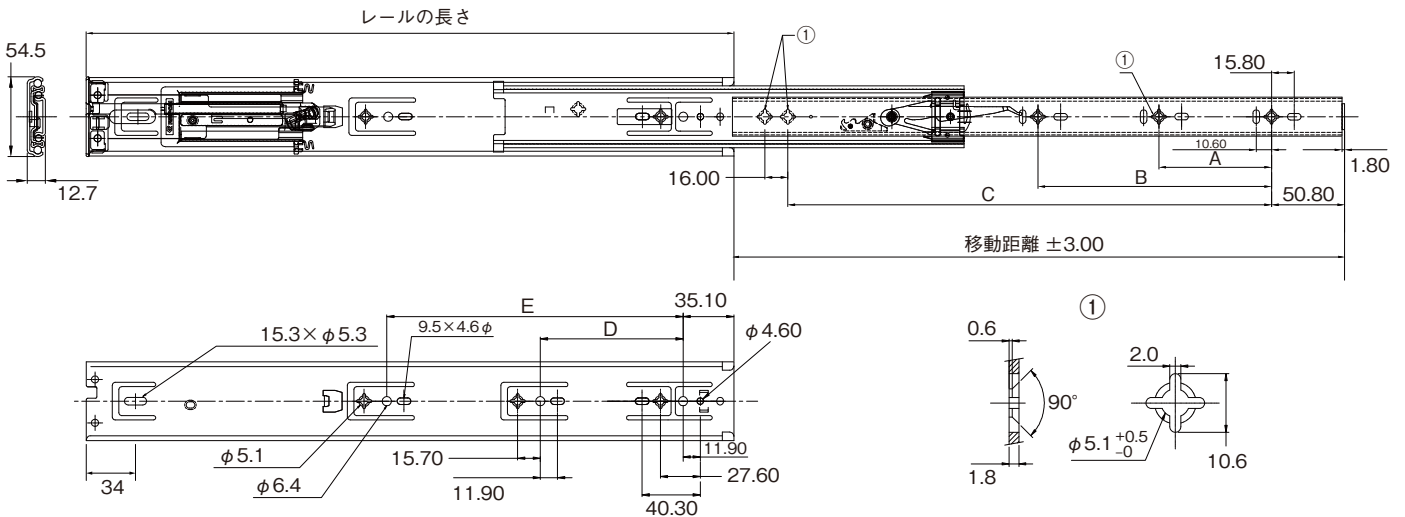
## 重量用・引抜タイプ



- 特長/重量用(最大荷重 58kg)、引抜タイプ
- 材質/鋼
- 仕上/ユニクロ
- ソフトクローズ機能付レール。
- 50mm ストロークのスムーズな自動クローズング。
- 推奨ネジ/4φ皿ネジ

新たなイノベーションによるアイデアが形になりました。  
進化を続ける中で Air (エア) という新たな形を提案します。  
オイルを使用していない為、永久にオイル漏れの心配がない。  
地球にやさしい、人にやさしいエアダンパー (オイル不使用)。

3段引き スライドレール	セルフクローズング 機構	長さ 300 ~ 650
引き抜きタイプ	エアダンパー 機構	

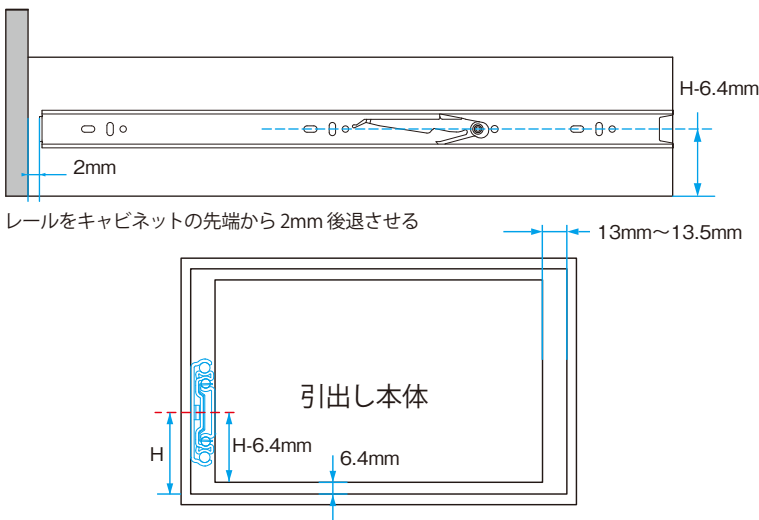


仕様寸法

品番	レールの長さ	移動距離	A	B	C	D	E	※耐荷重(kg)	入数	価格(円)
※A413-300	300	204.81	-	-	192	-	-	45.4		4,400
※A413-350	350	279.40	-	-	240	-	-			4,600
※A413-400	400	352.00	96	-	288	128	-	49.9	10set	4,900
※A413-450	450	425.41	160	-	336	160	-			5,200
A413-500	500	500.00	96	192	384	128	224	54.5		5,500
A413-550	550	550.00	128	224	448	128	256			5,800
A413-600	600	600.00	160	256	480	160	320	58	8set	6,200
A413-650	650	650.00	256	448	528	160	384	54.5		6,500

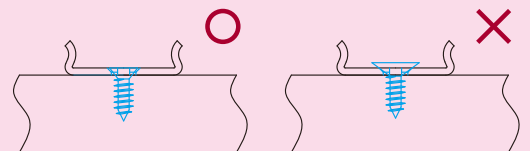
単位: mm

### ■取付け寸法図



※A413-300、350、400、450はフルスライドではありません。全開時に引き残しがあります。※こちらの耐荷重は予測荷重です。

### 特に重要!!



ネジはネジ穴に対して必ず水平にセットして下さい。

さもなければ、ダンパー機能が故障する恐れがあります。

推奨ネジ: 4φ皿ネジ